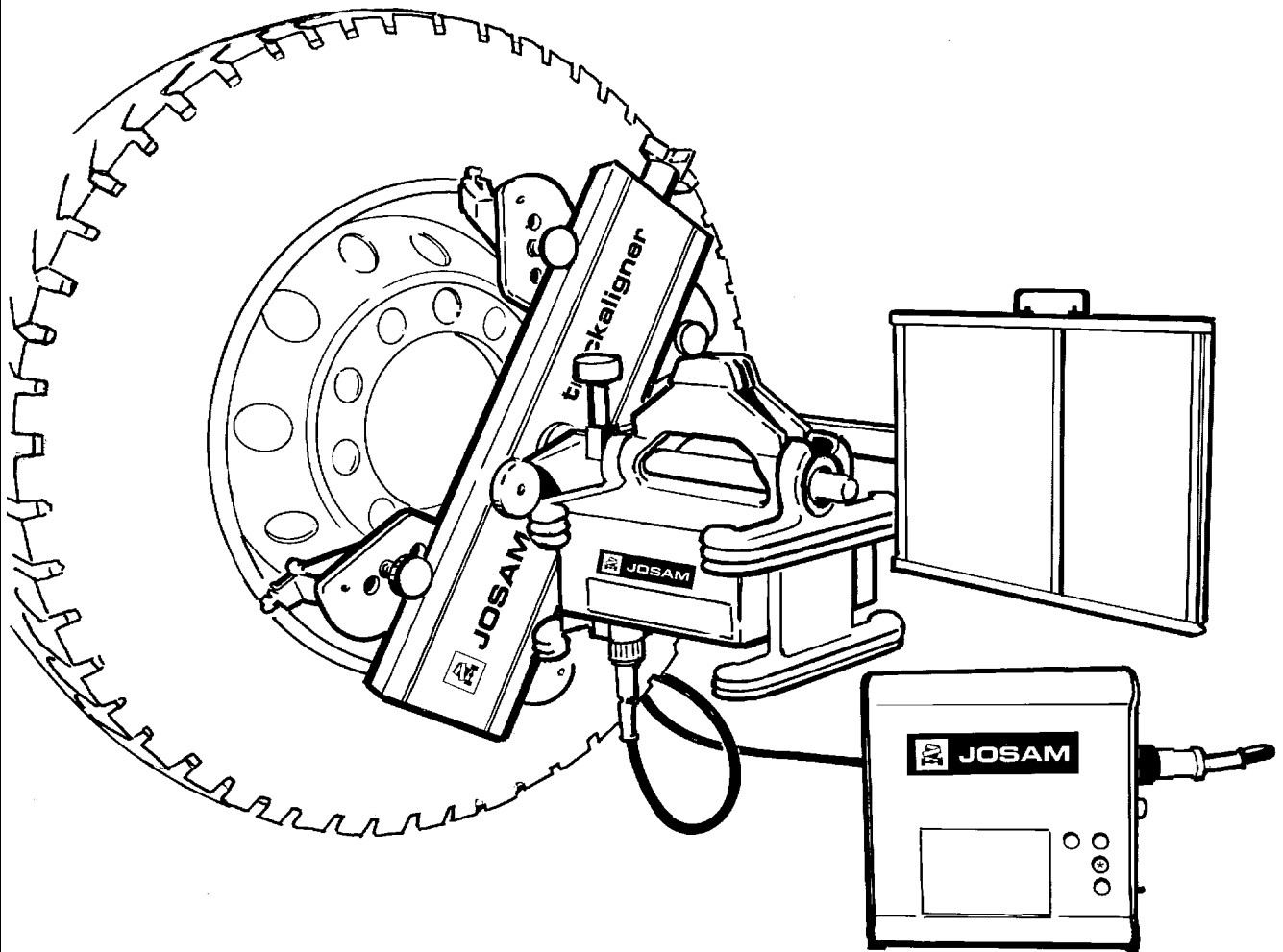




# JOSAM<sup>®</sup> truckaligner

## Vermessungsanleitung<sup>®</sup>



*Ein ergänzendes Handbuch zur selbst-erklärenden Software  
mit spezielle Anpassungen für*

**DaimlerChrysler**



**Inhalt**

<u>Kapitel</u>	<u>Überschriften</u>	<u>Seite-Nr.</u>
	EINFÜHRUNG UND BESCHREIBUNG	3
1.	PRAKTISCHE BESCHREIBUNG	4
1.1	Meßköpfe: Funktion und Bestandteile	4
1.2	Kontrolleinheit: Funktion und Bestandteile	4
2.	VORBEREITENDE MASSNAHMEN	5
2.1	Anbringen der selbstzentrierenden Meßlineale	6
2.2	Anbringen der Meßtafeln	6
3.	STARTEN DES MEßSYSTEMS	6
3.1	Löschen alter Meßergebnisse	6-7
4.	FELGENSCHLAGKOMPENSIERUNG (gilt nicht für Anhänger, Auflieger und Gelenkfahrzeuge - siehe Kap.7)	7-8
5.	VERMESSUNG VON STARREN ACHSEN	8
5.1	Vermessung von Spur und Sturz <u>vor</u> Einstellung	9
5.2	Vermessung von Spur und Sturz <u>während</u> der Einstellung	10
5.3	Vermessung von Spur und Sturz <u>nach</u> Einstellung	10
6.	VERMESSUNG VON LENKACHSEN	11
6.1	Vermessung von Spur und Sturz	11
6.2	Vermessung aller Winkel an Lenkachsen	12-13
6.3	Vermessung max. Lenkeinschlag	14
7.	VERMESSUNG VON ANHÄNGERN, AUFLIEGERN UND GELENKFAHRZEUGEN	15
7.1	Vermessung Radwinkel an Anhängern und Aufliegern	15-17
7.2	Vermessung von Gelenkfahrzeugen	17-18
8.	PARALLELSTELLUNG VON DOPPELT GELENKTEN ACHSEN	19-20
8.1	Ermitteln des Spiels im Lenkgestänge	20
9.	ÜBERPRÜFUNG DES MEß-SYSTEMS	21-22
10.	MEßERGEBNISSE, VERMESSUNGSPROTOKOLL UND DATENSICHERUNG IM PC	23
11.	LED-ANZEIGE UND TECHNISCHE DATEN	24
11.1	Technische Daten	24



Fig. 1a

## EINFÜHRUNG:

Der **JOSAM truckaligner** ist ein automatisches, elektronisches Meßsystem. Es wurde entwickelt, um Nutzfahrzeuge in der schnellstmöglichen Zeit zu vermessen.

Die geometrische Rahmenmittellinie des Fahrzeuges dient als Bezugspunkt für die Vermessung der Achsen und Radwinkel.

Ein rotierender Laser sendet einen Strahl auf die Meßtafeln, die symmetrisch vor und hinter dem Fahrzeug eingehängt werden.

Ein Empfänger nimmt die von den Meßtafeln reflektierten Laserstrahlen auf. Im Computer werden diese Signale umgerechnet und auf dem Display als Meßwerte angezeigt. Ein Ausdruck des Vermessungsprotokolles kann entweder in graphischer oder tabellarischer Form erfolgen.

Mit Hilfe der neu entwickelten Software können alle Meßergebnisse im PC gesichert werden.

Dieses System ist einmalig in seiner Art, denn sämtliche Radwinkel können ganz ohne den Einsatz von Drehtellern bestimmt werden. Ein elektronisches Inklinometer (Apparat zur Niveauekorrektur) gleicht jegliche Abweichung der Achse oder Bodenunebenheiten aus.

Das System arbeitet auch bei vollem Sonnenlicht.

## BESCHREIBUNG DER BESTANDTEILE:

Das Meßsystem beinhaltet zwei Meßköpfe (JT101-P), eine Kontrolleinheit (JT100), Verbindungskabel sowie eine Verteilerdose. Diese Ausrüstung ist auf einem Handwagen untergebracht (JT190).

Weitere Bestandteile dieses System sind:

Zwei Radhalter (JT140), Aufhängestangen (JT5-3/6/8), selbstzentrierende Meßlineale (JT120) mit Meßstangen (JT122/123), Meßtafeln vorne und hinten (JT399/401), Adapter zum Messen von Anhängern und Sattelauflegern (JT180) und Magnethalter zum Aufhängen der elektr. Wasserwaage (JT170).

Die o.a. Geräte einschl. des Handwagens (JT190) werden im Geräteschrank (JT250) untergebracht. Ein Drucker (JT107) ist im **Grundsatz JT 2000:A** enthalten.

Eine elektronische Wasserwaage (JT107) ersetzt die herkömmliche Wasserwaage (AM542). Zwei zusätzliche Radhalter (JT140) und zwei Antifriktionsplatten (AM268) gehören zum Zubehör. Sie sind im Satz **JT 2000:K A** jedoch schon enthalten.



Fig. 1b



## Meßkopf JT101-P

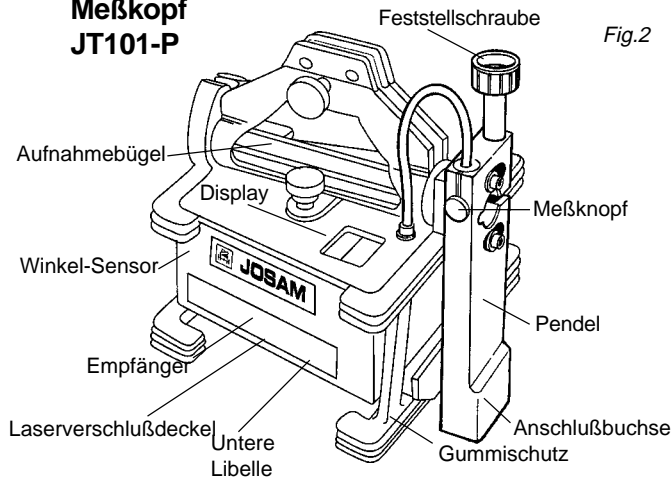


Fig.2

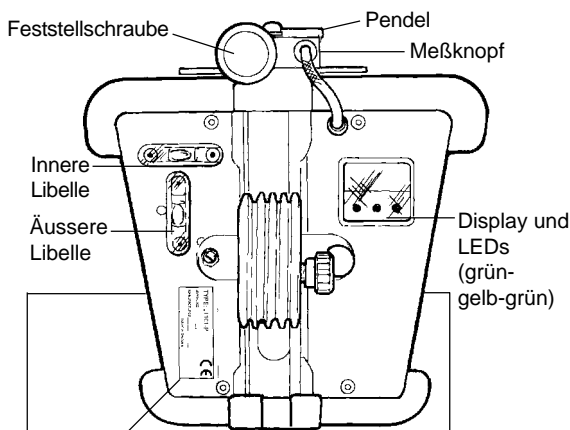
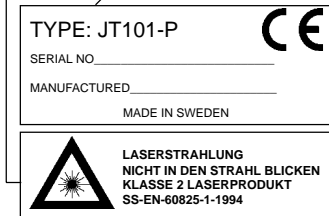


Fig.3



## Kontrolleinheit JT100

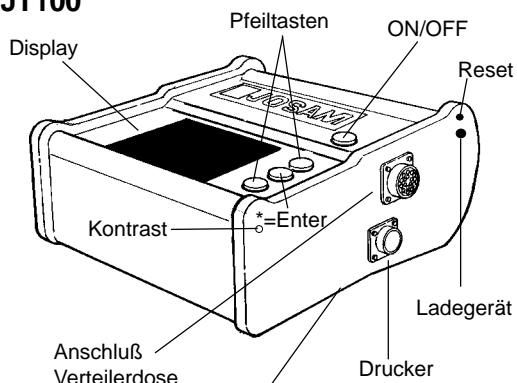


Fig.4



## 1. PRAKTISCHE BESCHREIBUNG

### 1.1 Meßköpfe: Funktion und Bestandteile

Der Meßkopf (JT101-P), oder die „Meßeinheit“, besteht aus einem rotierenden Laser, einem Empfänger, einem Winkelsensor, LEDs, einem Pendel und einer Display-Anzeige.

Das Pendel stellt eine hemmende Vorrichtung dar, die auftretende Schwingungen bei Drehung des Rades reduziert. Ein Knopf am Pendel wird während der Felgenschlagkompensierung sowie beim Vermessen von Spur und Sturz genutzt. Ein Anschluß unter dem Pendel dient der Verbindung mit der Verteilerdose.

Ist der Meßkopf mit der Befestigungsschraube fest angezogen, dann verhilft das Pendel dem Anschlußkabel zu einer stabilen Lage. Es hindert den Meßkopf daran, seine horizontale Lage zu verlieren.

Die drei LEDs auf dem Meßkopf haben folgende Farben: grün, gelb, grün. Die mittlere gelbe leuchtet bei Aktivität des Lasers. Die beiden grünen LEDs blinken sobald der Laserstrahl die Meßskalen erreicht und der Vermessungsvorgang beginnt.

Die drei installierten Libellen auf dem Meßkopf dienen der Überprüfung seiner Lage. Die innere Libelle ist für die horizontale Lage des Meßkopfes, die äußere zeigt den Sturz. Eine dritte Libelle unterhalb des Meßkopfes dient der Justierung des Meßkopfes. Eine Verschlussvorrichtung dient der sicheren Befestigung des Meßkopfes auf der Spindel.

Jeder Meßkopf ist mit einer Seriennummer und dem Herstellungsjahr gekennzeichnet. Weiterhin ist ein CE-Kennzeichen angebracht, welches bestätigt, daß dies Gerät laut folgender LVD und EMC Richtlinien geprüft ist: EN50081-2, EN-50082-2. Ein weiteres Hinweisschild auf dem Meßkopf warnt davor in den Laserstrahl zu gucken und gibt Auskunft über die Laserstrahlklasse.

### 1.2 Kontrolleinheit: Funktion und Bestandteile

Die Software ist auf dem Handcomputer installiert (JT100), der Kontrolleinheit. Meßergebnisse werden in dieser Einheit gespeichert und dann in Zahlen oder graphische Symbole umgerechnet.

Mit zwei Pfeil- und einer \*-Taste werden Menüpunkte der Software gewählt und aktiviert. **\*-Taste = ENTER**

Anschlüsse für ein Batterieladegerät, einen Drucker sowie die Verteilerdose befinden sich an der Seite. Kontrast und Helligkeit des Displays können mit einer Rändelschraube an der Seite eingestellt werden.

Der Resetknopf kann zum Zurücksetzen der Software benutzt werden.

Jede Kontrolleinheit ist mit einer Seriennummer und dem Herstellungsjahr gekennzeichnet. Weiterhin ist ein CE-Kennzeichen angebracht, welches bestätigt, daß dies Gerät laut folgender LVD und EMC Richtlinien geprüft ist: EN50081-2, EN-50082-2.



Fig.5

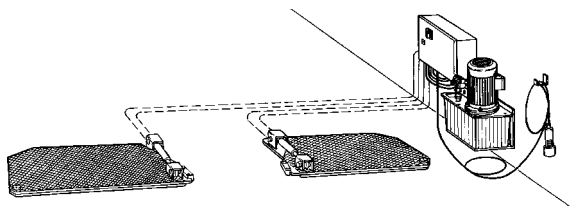


Fig.6

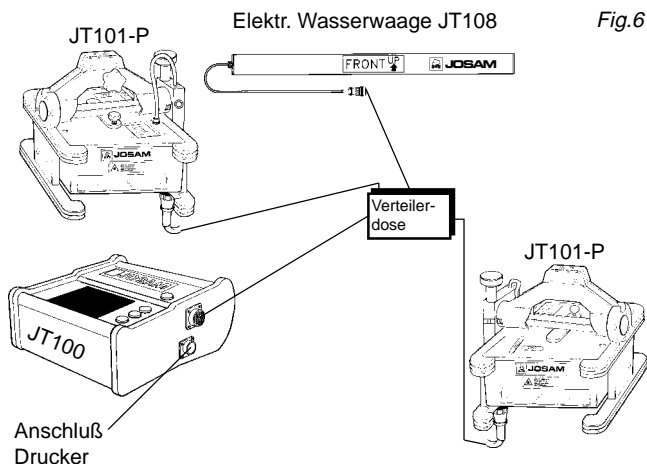


Fig.7

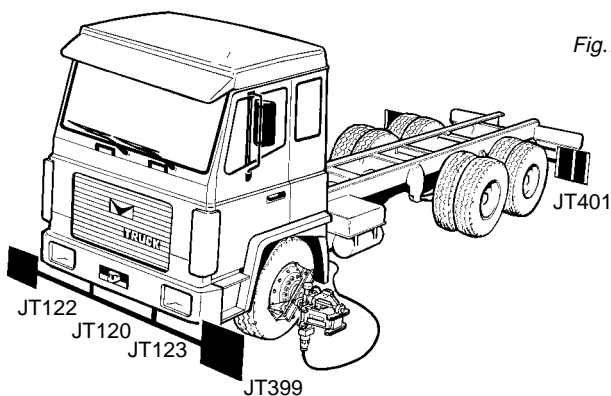


Fig.8

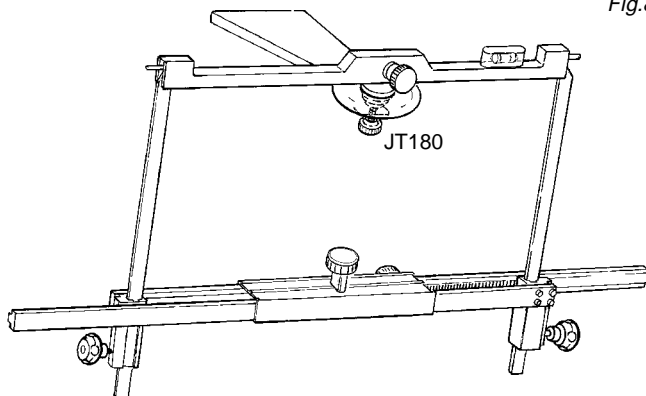
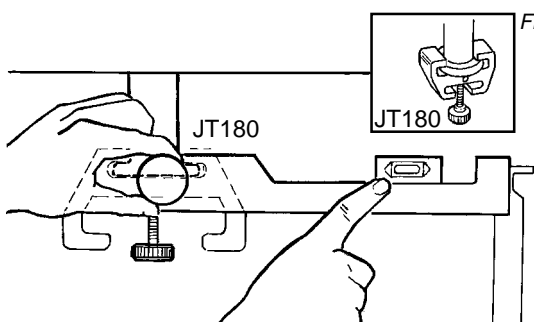


Fig.9



## 2. VORBEREITENDE MAßNAHMEN:


Bevor mit den Vorbereitungen zur Vermessung begonnen wird, sollte der **JOSAM Spieldetektor AM 800:K/ AM 900:K** benutzt werden um sicherzustellen, daß das Fahrzeug kein übermäßiges Spiel in den Buchsen und Lenkungsteilen aufweist.

Befestigen Sie die Radhalter JT140 an den Rädern und bringen Sie die Meßköpfe an den Achsen der Radhalter an.

Schließen Sie das kürzere Kabel (1,5m) am linken Meßkopf an. Das längere Kabel (6m) an den rechten Meßkopf anschließen. Das dritte Kabel verbinden Sie mit der Kontrolleinheit JT100. Soll mit der elektronischen Wasserwaage gearbeitet werden, verbinden Sie diese mit der Verteilerdose. (Beschreibung auf Verteilerdose beachten!)

**WICHTIG: Jedes Kabel muß an die korrekten Geräte angeschlossen werden.**

Hängen Sie die selbstzentrierenden Meßlineale JT120, die Meßstangen JT122-123 sowie die Meßtafeln JT399/401 vorn und hinten in das Fahrzeug (Fig.7)



**!!Verändern Sie nicht die Position der selbstzentrierenden Meßlineale während des Vermessungsvorganges.** Die Genauigkeit des Systems ist abhängig von der Distanz zwischen Radhalter und den Meßtafeln.

Wird die Vermessung im Freien durchgeführt, so kann durch starken Wind ein Schwingen oder Vibrieren der Meßtafeln verursacht werden. Um dies zu vermeiden werden Stabilisatoren an den Aufhängestangen befestigt.

Wenn es sich bei dem Fahrzeug um einen Sattelaufleger oder einen Anhänger handelt, benutzen Sie bitte den Adapter JT180 für den Königszapfen bzw. das Zugauge (Fig. 8+9).

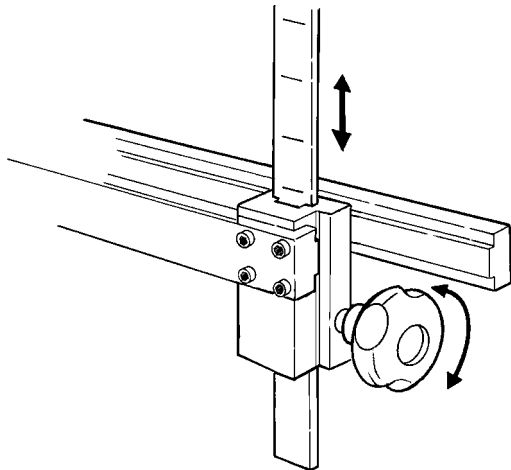


Fig.10

## 2.1 Anbringen der selbstzentrierenden Meßlineale

Bringen Sie die selbstzentrierenden Meßlineale in eine horizontale Position mit Hilfe der Verschlussschrauben am Meßlineal JT120 oder am Adapter für Sattelaufleger und Anhänger JT180. Überprüfen Sie die Einstellung mit der montierten Libelle an einer der Meßstangen JT122/123.

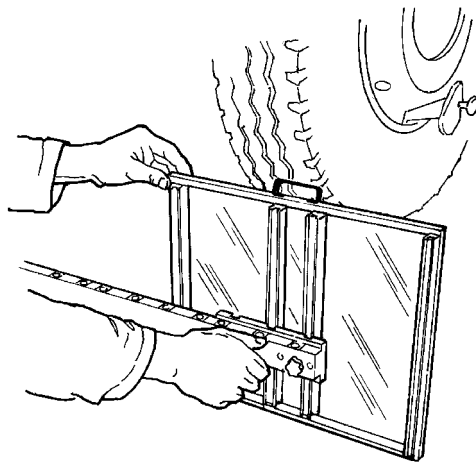


Fig.11

## 2.2 Anbringen der Meßtafeln

Auf den Meßstangen befinden sich **Ziffernmarkierungen**. Justieren Sie die Meßtafeln so, daß sie sich mittig gegenüberstehen. Beachten Sie die Ziffern auf der Innenseite der Meßtafel.

Stellen Sie die Meßtafel so ein, daß die Tafelmitte auf einer Höhe mit der Unterkante des Meßkopfes liegt. Bringen sie die anderen Meßtafeln ebenfalls auf die gleiche Höhe und die gleichen Markierungen, genau wie bei der ersten Meßtafel. Das System ist jetzt bereit für den Meßvorgang.

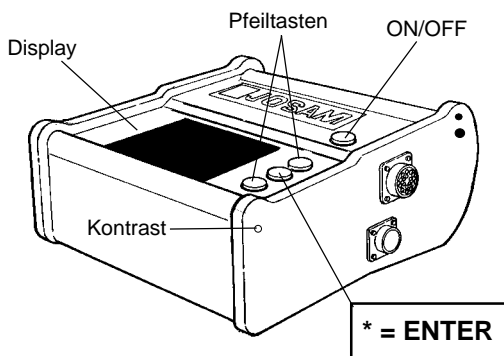


Fig.12

## 3. STARTEN DES MEßSYSTEMS

Betätigen Sie den **ON/OFF-Schalter**. Das Hauptmenü erscheint auf dem Display. Wählen Sie ein Menü indem Sie es mit den Pfeiltasten anwählen und mit der \*-Taste bestätigen.

Unten rechts im Display erscheint die Software-Version, mit der gearbeitet wird.

**\*-Taste = ENTER**

Kontrollieren Sie, ob der Kontrast/die Helligkeit richtig eingestellt ist. Für die Regulierung dieser Einstellungen befindet sich eine Schraube an der rechten Seite der Kontrolleinheit.

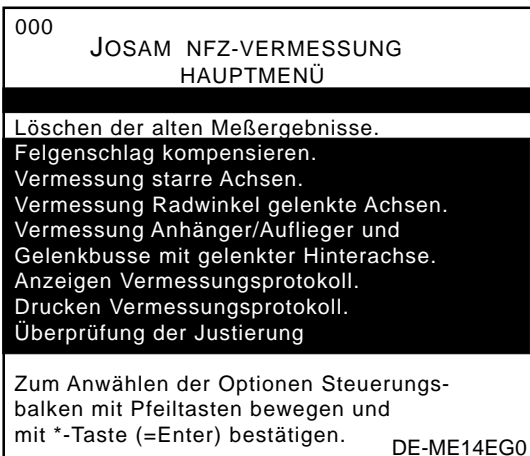


Fig.13

**Vergewissern Sie sich, daß die Verschlussklappe unter den Meßköpfen geöffnet ist !**

## 3.1 Löschen alter Meßergebnisse

**Vor Vermessungen an einem Fahrzeug löschen Sie bitte alle aufgezeichneten Daten des vorherigen Fahrzeuges.**

Allerdings gilt dies nicht für ergänzende Ablesungen für ein und dasselbe Fahrzeug.

Wählen Sie mit der Pfeiltaste das Menü „Löschen der alten Meßergebnisse“.



002

Löschen der vorläufigen Meßergebnisse?  
**ACHTUNG!** -Löschen aller gesicherten Meßdaten. Dieses ist notwendig vor einer neuen Vermessung.

**Drucken Vermessungsprotokoll.**  
 Löschen der vorläufigen Meßergebnisse.  
 Zurück zum Hauptmenü ohne zu Löschen.

Anwählen mit Pfeil- und \*-Taste.

Fig.14

000 JOSAM NFZ-VERMESSUNG  
 HAUPTMENÜ

Löschen der alten Meßergebnisse.  
**Felgenschlag kompensieren.**  
 Vermessung starre Achsen.  
 Vermessung Radwinkel gelenkte Achsen.  
 Vermessung Anhänger/Auflieger und Gelenkbusse mit gelenkter Hinterachse.  
 Anzeigen Vermessungsprotokoll.  
 Drucken Vermessungsprotokoll.  
 Überprüfung der Justierung

Zum Anwählen der Optionen Steuerungsbalken mit Pfeiltasten bewegen und mit \*-Taste (=Enter) bestätigen. DE-ME14EG0

Fig.15

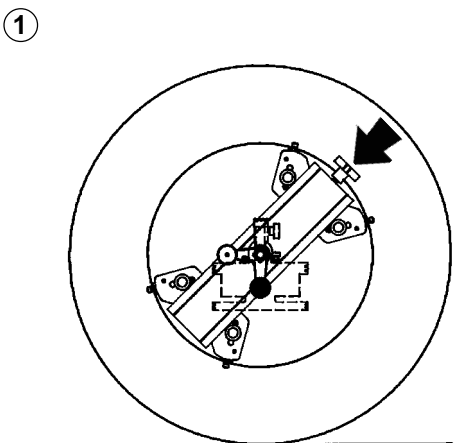


Fig.16

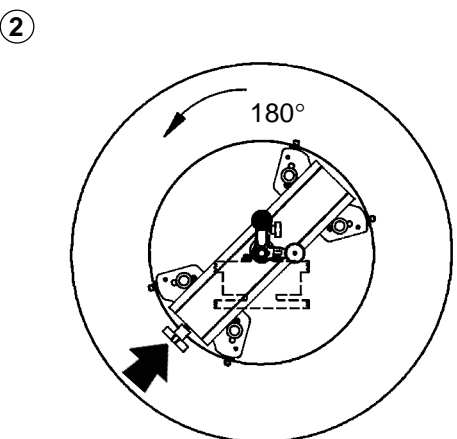



Fig.17

„Vorherige Meßergebnisse löschen?“ erscheint auf dem Display. Wenn Sie dies wünschen, bitte mit \*-Taste bestätigen.




Vorherige Meßergebnisse werden jetzt gelöscht und Sie können mit der Überprüfung eines anderen Fahrzeuges beginnen. Wenn die alten Meßergebnisse **nicht** gelöscht werden, bleiben sie im Computer gespeichert. Infolgedessen ist es **unmöglich neue Meßwerte aufzunehmen**.

Das Menü bietet zwei weitere Alternativen und zwar: „Drucken Vermessungsprotokoll“ und „Zurück zum Hauptmenü ohne zu löschen“.

### 4. FELGENSCHLAGKOMPENSIERUNG (gilt nicht für Anhänger, Sattelaufleger und Gelenkfahrzeuge)

Heben Sie die Achse nur so hoch an, daß sich die Räder drehen lassen. Mit zwei Unterstellböcken sollte für ausreichende Stabilität der Achse gesorgt werden. Wählen Sie im Menü „**Felgenschlag kompensieren**“ und bestätigen Sie mit der \*-Taste.



Benutzen Sie dieses Menü nicht bei Vermessung von Anhängern, Aufliegern oder Gelenkfahrzeugen. Wählen Sie in diesem Falle das Menü „**Vermessung von Anhängern, Aufliegern und Gelenkfahrzeugen**“, um den Felgenschlag zu kompensieren. (Fig. 51)

Folgen Sie den folgenden fünf Anweisungen, die Sie auf dem Display erhalten:

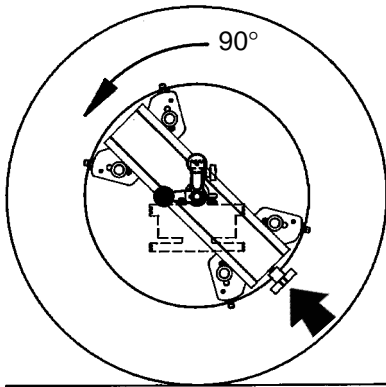
**Schritt 1:**  
 Drehen Sie das Rad so, daß ein Arm des Winkels waagrecht und ein Arm senkrecht nach unten steht. Knopf am Meßkopf drücken.

**Schritt 2:**  
 Drehen Sie das Rad um 180° und drücken den Knopf am Meßkopf. Drehen Sie an der horizontal stehenden Justierschraube bis der Wert 0 erscheint. Knopf am Meßkopf drücken.



3

Fig.18

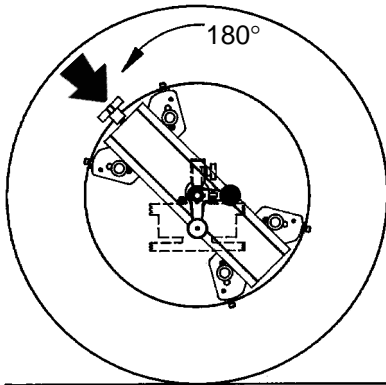


### Schritt 3:

Drehen Sie das Rad um 90°, so daß ein Arm des Winkels waagrecht und ein Arm senkrecht nach oben steht. Knopf am Meßkopf drücken.

4

Fig.19

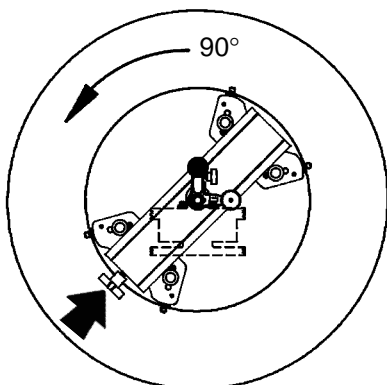


### Schritt 4:

Drehen Sie das Rad um 180° und drücken Sie den Knopf am Meßkopf. Drehen Sie an der waagrecht stehenden Schraube bis der Wert 0 auf dem Display erscheint. Drücken Sie den Knopf am Meßkopf.

5

Fig.20



### Schritt 5:

Zur Überprüfung des Felgenschlages, drehen Sie das Rad um 90° und drücken den Knopf am Meßkopf. Wenn der Wert auf dem Display größer als **0,02** ist, wiederholen Sie bitte Schritt 1-5.

Ansonsten beginnen Sie mit der Fahrzeug-vermessung.



Beachten Sie, daß die Felgenschlagkompensierung vor jeder Fahrzeugvermessung durchzuführen ist!!

000

## JOSAM NFZ-VERMESSUNG HAUPTMENÜ

Fig21

Löschen der alten Meßergebnisse.  
Felgenschlag kompensieren.

Vermessung starre Achsen.  
Vermessung Radwinkel gelenkte Achsen.  
Vermessung Anhänger/Auflieger und Gelenkbusse mit gelenkter Hinterachse.  
Anzeigen Vermessungsprotokoll.  
Drucken Vermessungsprotokoll.  
Überprüfung der Justierung

Zum Anwählen der Optionen Steuerungsbalken mit Pfeiltasten bewegen und mit \*-Taste (=Enter) bestätigen.

DE-ME14EG0

## 5. VERMESSUNG VON STARREN AXSEN

Wählen Sie „**Vermessung starre Achsen**“ im Hauptmenü und bestätigen Sie mit der \*-Taste (Fig. 12-13).

Sie haben die Wahl die Vermessung vor, während oder nach der Einstellung durchzuführen. Wählen Sie die gewünschte Möglichkeit mit der Pfeiltaste an und bestätigen Sie dann mit der \*-Taste.





004 VERMESSUNG DER RADWINKEL:

Vermessung vor Einstellung.

Vermessung während der Einstellung.

Vermessung nach Einstellung.

Zurück zum Hauptmenü.

Anwählen mit Pfeil- und \*-Taste

Fig.22

## 5.1 Vermessung von Spur und Sturz vor Einstellung.

Beginnen Sie die Vermessung mit der Wahl des Menüpunktes „**Vermessung vor Einstellung**“ (Fig. 22).

Folgen Sie den Anweisungen auf dem Display, um Spur und Sturz zu vermessen.

084

VERMESSUNG VON SPUR UND STURZ:

Räder absenken

Knopf am Meßkopf zur Vermessung drücken oder unten Menüpunkt anwählen und mit \*-Taste bestätigen.

Vermessung durchführen

Zurück zum Hauptmenü

Fig.23

Senken Sie die Achse ab und stellen Sie diese in Waage. Kontrollieren Sie mit einer Wasserwaage. Wenn Sie eine elektronische Wasserwaage verwenden, hängen Sie diese mit Magnethaltern an die Achse. In diesem Falle ist eine Einstellung der Achse nicht erforderlich. Im Menü „**Vermessung von Spur und Sturz**“ wählen Sie bitte „**Vermessung durchführen**“. (Fig. 23)

011

MEßERGEBNISSE:

Abstand zur Meßtafel vorn: 2,0 Meter

	Vor Einstellung.	Nach Einstellung	
Sturz links:	1°	??	
Sturz rechts:	1°	??	
Spur links:	3.0	??	mm/m
Spur rechts:	1.0	??	mm/m
Gesamtspur:	4.0	??	mm/m
Schrägstellung:	-1.0	??	mm/m

Minus = Schrägstellung nach rechts  
Ohne Vorzeichen = Schrägstellung nach links

- Anzeigen erste Achse vorne.  
- Anzeigen erste Achse hinten.  
- Anzeigen Meßwerte Lenkachse.  
- Zurück zum Hauptmenü.

Anwählen mit Pfeil- und \*-Taste.

Fig.24

Spur und Sturzwerte werden von der starren Achse gemessen. Die Vermessung ist abgeschlossen, sobald beide grünen LEDs aufgehört haben zu blinken. Wenn die elektronische Wasserwaage angeschlossen ist, leuchten beide grünen LEDs.

Zur Sicherstellung einer korrekten Vermessung sollte die Position der Wasserwaage mind. 30 sec vor der Vermessung nicht verändert werden. Alle Meßergebnisse sind jetzt auf dem Display der Kontrolleinheit zu sehen. (Fig. 24)

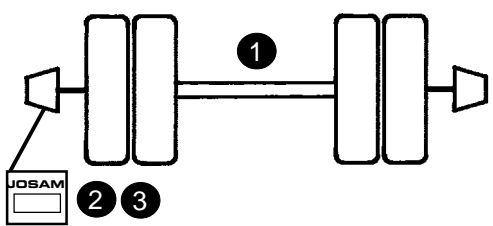


Fig.25

Fig. 25 zeigt uns kurz den Ablauf einer Spur- und Sturzvermessung.

- ① Achse absenken.
- ② \*-Taste an Kontrolleinheit drücken.
- ③ Die Meßergebnisse werden auf dem Display der Kontrolleinheit angezeigt.

Gehen Sie genauso bei der „**Vermessung nach Einstellung**“ vor. Beachten Sie, daß beide Meßköpfe von der Kontrolleinheit aus gesteuert werden.



004 Fig.26

VERMESSUNG DER RADWINKEL:

Vermessung vor Einstellung.

Vermessung während der Einstellung.

Vermessung nach Einstellung.

Zurück zum Hauptmenü.

Anwählen mit Pfeil- und \*-Taste

100 Fig.27

WINKEL ZUM EINSTELLEN AUSWÄHLEN:

Sturz.

Spur eine Seite.

Spur linke und rechte Seite.

Gesamtspur.

Zurück zum Hauptmenü

Anwählen mit Pfeil- und \*-Taste.

114 Fig.28

MEßERGEBNISSE STURZ:

Sturz 1°  
Elektronische Wasserwaage -30'

1°

\*-Taste drücken, wenn Vermessung vollständig ist.

011 Fig.29

MEßERGEBNISSE:

Abstand zur Meßtafel vorn: 2,0 Meter

	Vor Einstellung.	Nach Einstellung	
Sturz links:	1°	1°	
Sturz rechts:	1°	1°	
Spur links:	3.0	2.0	mm/m
Spur rechts:	1.0	2.0	mm/m
Gesamtspur:	4.0	4.0	mm/m
Schrägstellung:	-1.0	0.0	mm/m

Minus = Schrägstellung nach rechts  
Ohne Vorzeichen = Schrägstellung nach links

- Anzeigen erste Achse vorne.
- Anzeigen erste Achse hinten.
- Anzeigen Meßwerte Lenkachse.
- Zurück zum Hauptmenü.

Anwählen mit Pfeil- und \*-Taste.

## 5.2 Vermessung von Spur und Sturz während der Einstellung.

Wählen Sie das Menü „**Vermessung während der Einstellung**„ und bestätigen Sie mit der \*-Taste. (Fig. 26) Mit der Pfeil- und \*-Taste wählen Sie die gewünschten Winkel zum Einstellen, z.B. Sturz, Spur einseitig, Spur linke und rechte Seite oder Gesamtspur.

Wenn Sie Sturz wählen, drücken Sie die \*-Taste an der Kontrolleinheit und anschließend den Knopf am Meßkopf der gewünschten Seite. Auf dem Display erscheint die Anzeige des Sturzwertes und verändert sich gemäß am Rad vorgenommenen Einstellung.

„**Spur eine Seite**“ (Fig. 27) zeigt die Meßwerte der Seite, die eingestellt werden soll. Die Meßwerte erscheinen auf dem Display der Kontrolleinheit und des Meßkopfes. \*-Taste auf Kontrolleinheit und Knopf am Meßkopf der einzustellenden Seite drücken.

Bei der Wahl vom Menüpunkt „**Spur linke und rechte Seite**“ (Fig. 27), drücken Sie die \*-Taste. Es werden sowohl beide Einzelspur-, als auch der Gesamtspurwert angezeigt. Bei diesem Vorgang sind beide Meßköpfe gleichzeitig aktiv. Die Einzelspurwerte werden mit großen, die Gesamtspur mit kleinen Ziffern angezeigt. Dieser Menüpunkt wird für starre Achsen und bei gelenkten Achsen mit geteilter Spurstange empfohlen.

Um den **Gesamtspurwert** (Fig. 27) zu erhalten, folgen Sie bitte dem oben beschriebenen Ablauf. Beachten Sie dabei, daß der Gesamtspurwert jetzt mit großen und die Einzelspurwerte mit kleinen Ziffern angezeigt werden. Dieser Menüpunkt eignet sich zur Einstellung von Lenkachsen mit einer Spurstange. Drücken Sie die \*-Taste auf der Kontrolleinheit, um den Vorgang zu starten.

## 5.3 Vermessung von Spur und Sturz nach Einstellung.

Wählen sie das oben beschriebene Menü (Fig. 26) mit der Pfeiltaste an und bestätigen Sie mit der \*-Taste. Diese Vermessung erfolgt genauso wie die vor der Einstellung. Allerdings werden die Meßergebnisse in diesem Fall auf einer besonderen Spalte im Meßprotokoll und im Display angezeigt, so daß die Meßergebnisse vor und nach dem Einstellen angezeigt werden.

Die Vermessung nach Einstellung kann sowohl als Gesamtmessung des Fahrzeuges als auch für jede einzeln eingestellte Achse durchgeführt werden.

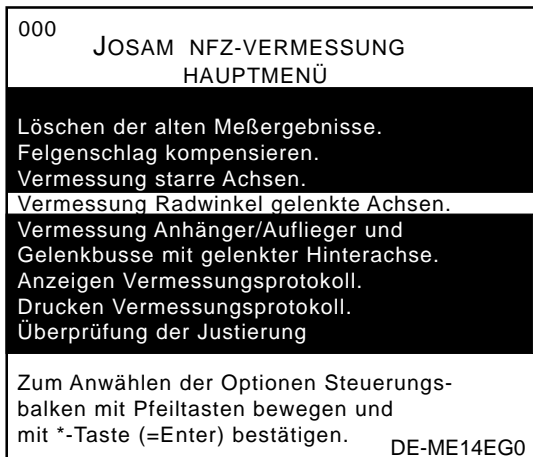


Fig.30

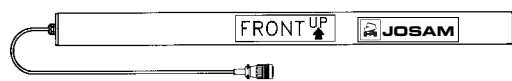
## 6. VERMESSUNG VON LENKACHSEN

Wählen Sie vom Hauptmenü „**Vermessung Radwinkel gelenkte Achsen**“. Wählen Sie weiter „**Vermessung vor Einstellung**“.

Um exakte Meßergebnisse für Nachlauf und Spreizung zu erhalten, sollte die Position der Achse während des Meßvorganges nicht verändert werden. Es ist daher wichtig, daß die Achse auf einer stabilen Stütze ruht (z.B. Unterstellböcke).

Bitte beachten: Falls **nicht mit der elektronischen Wasserwaage gearbeitet wird**, richten Sie den Achskörper waagrecht aus! Benutzen Sie dazu die Wasserwaage AM542.

Arbeiten Sie mit der elektronischen Wasserwaage, befestigen Sie diese unter der Achse oder legen sie auf den ebenen Werkstattboden, um Abweichungen auszugleichen (Fig. 31).



elektronische Wasserwaage

Fig.31

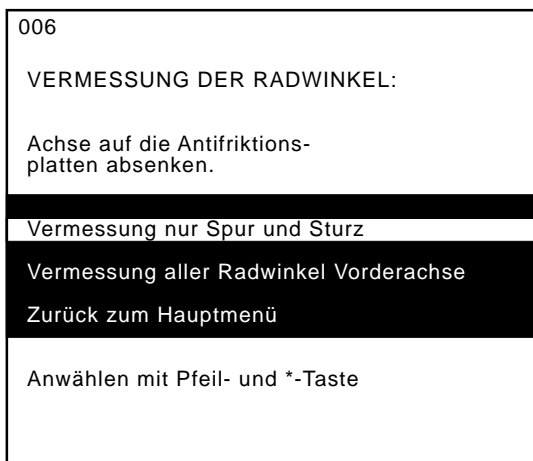


Fig.32

### 6.1 Vermessung von Spur und Sturz

Drücken Sie die \*-Taste, es erscheint das Menü „**Vermessung von Lenkachsen**“ auf dem Display. Wählen Sie mit der Pfeiltaste eine der Alternativen „**Vermessung nur Spur und Sturz**“ bzw. „**Vermessung aller Radwinkel**“ und bestätigen Sie mit der \*-Taste.

Im folgenden Beispiel wählen wir „**Vermessung nur Spur und Sturz**“ und bestätigen die \*-Taste auf der Kontrolleinheit. Die erzielten Meßergebnisse werden daraufhin auf dem Display angezeigt.

Hier ein Beispiel eines Vermessungsablaufes:

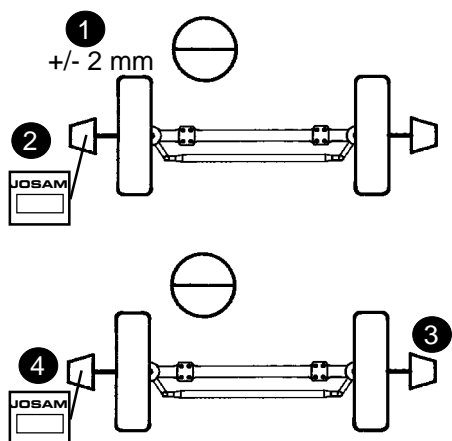


Fig.33

- 1 \*-Taste drücken. Das linke Rad in Geradeausstellung bringen +/-2mm/m. Der Wert ist auf dem Display angezeigt.
- 2 Ist der gewünschte Wert auf dem Display angezeigt, drücken Sie die \*-Taste.
- 3 Drücken Sie erneut die \*-Taste, damit die Vermessung auf der rechten Seite durchgeführt wird.
- 4 Spur- und Sturzwerte werden auf dem Display angezeigt.



034

Fig.34

### VERMESSUNG RADWINKEL GELENKTE ACHSE:

Soll bei der Vorderachsvermessung die Lenkgetriebe-Mittelstellung mit eingeschlossen werden.

Vermessung Lenkgetriebe-Mittels.

Keine Vermessung Lenkgetriebe-Mittels.

Zurück zum Hauptmenü.

Anwählen mit Pfeil- und \*-Taste

040

Fig.35

### VERMESSUNG VON SPUR UND STURZ:

Räder in Geradeausstellung bringen +/-2mm/m.

# 2

Feststellschrauben an beiden Meßköpfen fest anziehen.

Die Achse absenken und nach 10 Sek. \*-Taste drücken.

042

Fig.36

### VERMESSUNG VON SPUR UND STURZ:

Letzte Spurvermessung: 1,8  
Letzte Sturzvermessung: 1° 15'

Weitere Vermessungen an dieser Achse

Vorherige Messung wiederholen.

Vermessung unterbrechen.

Anwählen mit Pfeil- und \*-Taste

044

Fig.37

### VERMESSUNG RADWINKEL GELENKTE ACHSE:

Räder 20° nach

L i n k s  
stellen

# 20

\*-Taste drücken. Lenkrad festhalten während Messung.

## 6.2 Vermessung aller Winkel an Lenkachsen

Die Vermessung von Spur, Sturz, Nachlauf, Spreizung und des Spurdifferenzwinkels erfolgt wie folgt:

Nehmen Sie die Kontrolleinheit mit ins Fahrerhaus und setzen Sie sich auf den Fahrersitz. Die gesamte Vermessung wird nun von hier aus durchgeführt.

Arbeiten Sie mit der elektronischen Wasserwaage, befestigen Sie diese unter der Achse oder legen sie auf den ebenen Werkstattboden, um Abweichungen auszugleichen (Fig. 31).

Wählen Sie „**Vermessung aller Winkel der Vorderachse**“ unter dem Menü „**Vermessung Radwinkel gelenkte Achsen**“ und bestätigen Sie mit der \*-Taste. Entscheiden Sie ob eine Vermessung der Lenkgetriebe-Mittelstellung eingeschlossen werden soll und folgen Sie den Anweisungen. Im Messprotokoll wird der Messwert mit aufgeführt.

Drehen Sie das Lenkrad bis sich die Räder in Geradeausstellung befinden, +/-2mm/m. Vermeiden Sie eine Bewegung des Lenkrades und drücken Sie die \*-Taste, um den Meßvorgang des linken Rades durchzuführen. Für die rechte Seite drücken Sie erneut die \*-Taste.

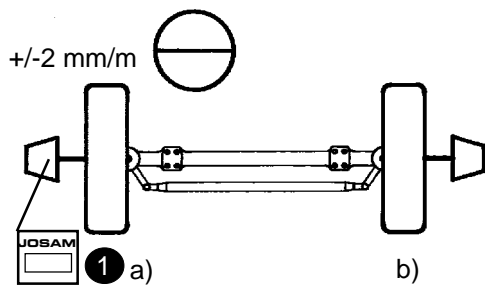
### Feststellschrauben an beiden Meßköpfen fest anziehen.

Ist die Vermessung vollständig erfolgt, drücken Sie die \*-Taste für das Menü „**Mit weiteren Messungen fortfahren**“. Andererseits wählen Sie „**Vorherige Messung wiederholen**“, oder „**Vermessung unterbrechen**“ mit der Pfeil- und \*-Taste (Fig. 36).

Beim Auswählen des Menüpunktes „**Mit weiteren Messungen fortfahren**“, drehen Sie das linke Rad 20° nach links. Auf dem Display erscheint folgende Anzeige (siehe Fig. 37). Zur Vermessung drücken Sie die \*-Taste. Für die Vermessung der rechten Seite gilt der gleiche Ablauf (vgl Fig. 38-41).



Fig.38



Vermessung aller Winkel an Lenkachsen wird wie folgt durchgeführt:

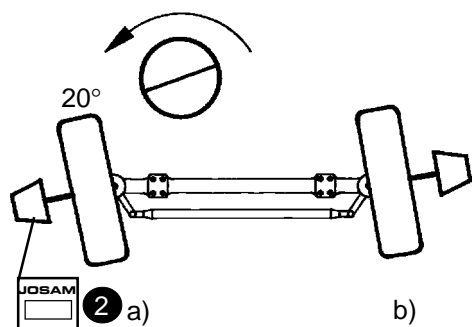
Bei Benutzung der elektronischen Wasserwaage wird diese unter der Lenkachse befestigt oder auf den Werkstattboden gelegt. **Feststellschrauben an beiden Meßköpfen fest anziehen.**

**1** Nehmen Sie die Kontrolleinheit mit ins Fahrerhaus und setzen Sie sich auf den Fahrersitz. Bringen Sie die Räder in Geradausstellung +/- 2mm/m.

**Lenkradbewegungen vermeiden.**

- a) \*-Taste auf Kontrolleinheit für linkes Rad drücken
- b) \*-Taste auf Kontrolleinheit für rechtes Rad drücken.

Fig.39

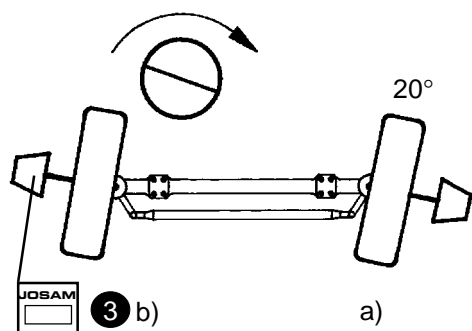


**2** Räder 20° nach links drehen.

**Lenkradbewegungen vermeiden.**

- a) \*-Taste auf Kontrolleinheit für linkes Rad drücken
- b) \*-Taste auf Kontrolleinheit für rechtes Rad drücken.

Fig.40



**3** Räder 20° nach rechts drehen.

**Lenkradbewegungen vermeiden.**

- a) \*-Taste auf Kontrolleinheit für rechtes Rad drücken.
- b) \*-Taste auf Kontrolleinheit für linkes Rad drücken

012 MESSERGEBNISSE:

Abstand zur Meßtafel vorne: 2,0 Meter

	Vor Einstellung	Nach Einstellung
Sturz links:	30'	??
Sturz rechts:	30'	??
Gesamtspur:	2.0	??
Nachlauf links:	3.0°	??
Nachlauf rechts:	3.0°	??
Spurdiff-Winkel li:	2,4°	??
Spurdiff-Winkel re:	2,4°	??

Anzeigen erste Achse vorn.  
 Anzeigen erste Achse hinten.  
 Anzeigen von weitere Meßergebnisse.  
 Weitere Messungen dieser Achse.  
 Zurück zum Hauptmenü.

Anwählen mit Pfeil- und \*-Taste.

Fig.41

Sämtliche Meßergebnisse sind nun auf dem Display sichtbar. Um die Spreizungswerte auf dem Display zu sehen, wählen Sie bitte „**Anzeigen weiterer Meßergebnisse**“.

Beachten Sie, daß die Spur- und Sturzwerte nicht korrekt sind, falls die Achse angehoben war. Folglich ist die Achse abzusenken und nur Spur und Sturz zu vermessen (siehe Kap. 6.1).



060 Fig.42

VERMESSUNG RADWINKEL AN LENKACHSEN:

Genauere Vermessung an Lenkachse von Sturz und Spur ohne Drehplatten.

Vermessung max. Radeinschlag

Keine weiteren Vermessungen

Anwählen mit Pfeil- und \*-Taste

072 Fig.43

VERMESSUNG MAX. RADEINSCHLAG:

Räder so weit wie möglich nach

r e c h t s

bis zum Anschlag drehen.

Knopf am Meßkopf zur Vermessung drücken oder unten Menüpunkt anwählen und mit \*-Taste bestätigen.

Vermessung durchführen

Vermessung unterbrechen

075 Fig.44

MESSERGEBNISSE:

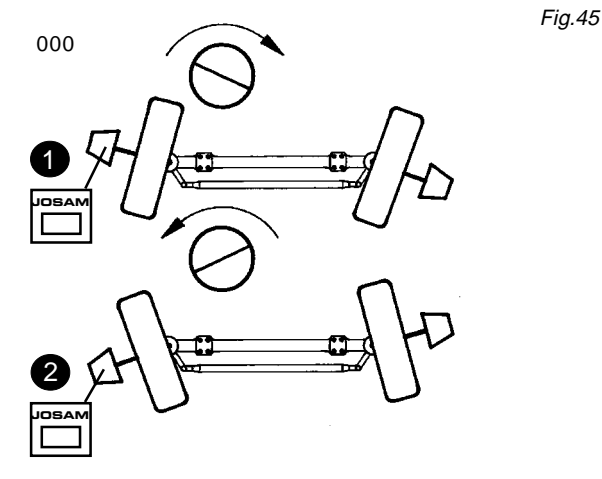
Abstand zur vorder. Messtafel:	2,0 meter	
	Vor Einst.	Nach Einst.
Max. Lenkeinschl. links:	50°	??
Max. Lenkeinschl. rechts:	49°	??

Vermessung von Spur, Sturz oder max. Lenkeinschlag.

Max. Lenkeinschlag während der Einstellung.

Vermessung an der Achse vollenden.

Anwählen mit Pfeil- und \*-Taste



## 6.3 Vermessung max. Lenkeinschlag

Nachdem alle Winkel der Lenkachse gemessen sind, ist der nächste Schritt die Ermittlung des max. Lenkeinschlages.

Wählen Sie „**Vermessung max. Lenkeinschlag**“ (Fig. 42).

Arbeiten Sie mit der elektronischen Wasserwaage, befestigen Sie diese unter der Vorderachse.

Um den max. Lenkeinschlag zu ermitteln, setzen Sie sich auf den Fahrersitz und drehen das Lenkrad bis zum Anschlag nach rechts. Drücken sie die \*-Taste auf der Kontrolleinheit.

Für den max. Lenkeinschlag für die linke Seite verfahren Sie bitte genauso. Drehen Sie das Lenkrad bis zum Anschlag nach links. Warten Sie 10 sec. und drücken Sie dann die \*-Taste.

Wenn beide Meßwerte aufgenommen sind, werden Sie auf dem Display angezeigt.

Sind Einstellungen nötig, wählen Sie „**Anzeigen während der Einstellung**“ (Fig. 44) und bestätigen Sie mit der \*-Taste. Folgen Sie dann den Anweisungen des Menüs „**Vermessung max. Lenkeinschlag während der Einstellung**“.

### WICHTIG:

Verlassen Sie bei notwendiger Einstellung den Menüpunkt „Meßergebnisse“ nie, ohne den Lenkeinschlag eingestellt zu haben. Andererseits müssen sämtliche Winkel der Lenkachse erneut gemessen werden, bevor eine Einstellung erfolgen kann.

Die Vermessung des max. Lenkeinschlages wird wie folgt durchgeführt:

- 1 Drehen Sie das Lenkrad so weit wie möglich nach rechts. Drücken Sie nach 10 sec. die \*-Taste auf der Kontrolleinheit.
- 2 Drehen Sie das Lenkrad so weit wie möglich nach links. Drücken Sie nach 10 sec. die \*-Taste auf der Kontrolleinheit.

Die Meßwerte werden auf dem Display der Kontrolleinheit angezeigt.

Messen Sie grundsätzlich Spreizung und Nachlauf bevor der max. Lenkeinschlag gemessen wird.



000  
**JOSAM NFZ-VERMESSUNG  
 HAUPTMENÜ**

Löschen der alten Meßergebnisse.  
 Felgenschlag kompensieren.  
 Vermessung starre Achsen.  
 Vermessung Radwinkel gelenkte Achsen.  
 Vermessung Anhänger/Auflieger und  
 Gelenkbusse mit gelenkter Hinterachse.  
 Anzeigen Vermessungsprotokoll.  
 Drucken Vermessungsprotokoll.  
 Überprüfung der Justierung

Zum Anwählen der Optionen Steuerungs-  
 balken mit Pfeiltasten bewegen und  
 mit \*-Taste (=Enter) bestätigen. DE-ME14EG0

Fig.46

140

**VERMESSUNG VON ANHÄNGERN/AUFLIEGERN UND  
 GELENKBUSSEN MIT GELENKTER HINTERACSCHE**

Vermessung Radwinkel Anhänger/Auflieger.  
 Gelenkbusse mit gelenkter Hinterachse  
 Zurück zum Hauptmenü.

Anwählen mit Pfeil und \*-Taste.

Fig.47

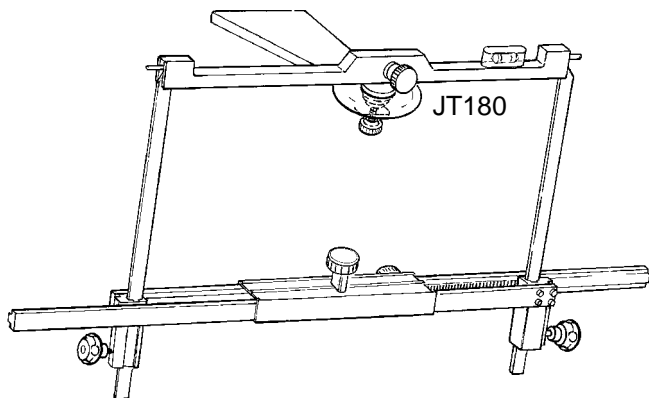


Fig.48

145

**MESSLINEALE RECHTWINKLIG STELLEN:**

Adapter JT180 in Zugauge der Deichsel,  
 oder am Königszapfen/Auflieger anbringen  
 und Meßlineale befestigen.

Meßtafeln senkrecht ausrichten.

Meßlineale müssen annähernd im Winkel  
 von 90° zur Rahmenmittellinie hängen.

Knopf am Meßkopf drücken

Mit \*-Taste unterbrechen.

Fig.49

## 7. VERMESSUNG VON ANHÄNGERN, AUFLIEGERN UND GELENKFAHRZEUGEN

Wählen Sie dieses Menü zur Vermessung von Anhängern,  
Aufliegern und Gelenkfahrzeugen.

### 7.1 Vermessung Radwinkel an Anhängern und Aufliegern

Wählen Sie mit der Pfeiltaste den genannten Menüpunkt  
und bestätige Sie mit der \*-Taste.

Beim Messen von Anhängern werden die Meßstangen  
mit Hilfe des Adapters JT180 (Fig. 48) ins Zugauge der  
Zuggabel gehängt. Die Meßstangen werden horizontal  
ausgerichtet. Zusätzlich muß das zweite Meßlineal in das  
Drehgestell soweit wie möglich hinter die Achse  
eingehängt werden. Befestigen Sie die Meßtafeln wie in  
Kap.2 „Vorbereitende Maßnahmen“ beschrieben.

Drücken sie die \*-Taste, um den Menüpunkt „**Meßlineale  
rechtwinklig stellen**“ zu wählen. Damit höchste  
Meßgenauigkeit erreicht wird, vergewissern Sie sich,  
daß die Meßlineale 90° zur Rahmenmittellinie des  
Fahrzeuges hängen. Folgen Sie dazu den Anweisungen  
auf dem Display (Fig. 49-50)



147 Fig.50

MEßLINEALE RECHTWINKLIG STELLEN:

## 5,0 mm/m

Meßlineale z. niedrigsten Wert ausrichten

\*-Taste drücken, wenn Vermessung vollständig ist.

142 Fig.51

VERMESSUNG RADWINKEL ANHÄNGER/  
AUFLIEGER

Anbringung JT180 an Deichsel/Auflieger:  
Meßlineale rechtwinklig stellen.  
Felgenschlag kompensieren.  
Vermessung der Radwinkel.

Weitere Achse:  
Felgenschlag kompensieren.  
Vermessung der Radwinkel.

Zurück zum Hauptmenu.

Anwählen mit Pfeil- und \*-Taste

142 Fig.52

VERMESSUNG RADWINKEL ANHÄNGER/  
AUFLIEGER

Anbringung JT180 an Deichsel/Auflieger:  
Meßlineale rechtwinklig stellen.  
Felgenschlag kompensieren.  
Vermessung der Radwinkel.

Weitere Achse:  
Felgenschlag kompensieren.  
Vermessung der Radwinkel.

Zurück zum Hauptmenu.

Anwählen mit Pfeil- und \*-Taste

084 Fig.53

VERMESSUNG VON SPUR UND STURZ:

Räder absenken

Knopf am Meßkopf zur Vermessung drücken  
oder unten Menüpunkt anwählen und mit  
\*-Taste bestätigen.

Vermessung durchführen.

Zurück zum Hauptmenü.

Drücken Sie den Knopf am Meßkopf zum Starten der Einstellung. Um eine Anzeige zu bekommen, müssen Sie das selbstzentrierende Meßlineal langsam hin und her bewegen. Wenn auf der Anzeige der niedrigste Wert erreicht wird und dieser sich wieder zu ändern beginnt, ist das der Hinweis darauf, daß die Meßtafel im 90° Winkel zur Mittellinie steht. Das Ausrichten ist nun abgeschlossen. Bestätigen Sie mit der \*-Taste. Der nächste Text erscheint auf dem Display (Fig. 51).

Der nächste Schritt ist die Felgenschlagkompensierung. Folgen Sie den Anweisungen. Es ist möglich, eine unbegrenzte Zahl von Radhaltern anzubringen, ohne daß man in das Hauptmenü zurück muß.

**ACHTUNG:**  
Die Felgenschlagkompensierung muß im richtigen Menü durchgeführt werden (z.B. unter „**Vermessung Anhänger und Auflieger**“ mit den Menüpunkten „**Drehgestell**“ oder „**Weitere Achsen**“.

Die Felgenschlagkompensierung erfolgt wieder in fünf Schritten, siehe Kap. 4 Fig. 16-20.

Anschließend erscheint wieder das Menü „**Vermessung Anhänger und Auflieger**“ auf dem Display (Fig. 52).

Wählen Sie „**Vermessung Radwinkel**“ mit der Pfeil-Taste und bestätigen Sie mit der \*-Taste.

Wählen Sie die gewünschte Alternative, d.h. vor, während oder nach der Einstellung.

In diesem Beispiel wurde sich für „**Vermessung vor der Einstellung**“ entschieden.

Befolgen Sie die Anweisungen bis die Messung abgeschlossen ist. Spur- und Sturzwerte werden auf dem Display angezeigt.



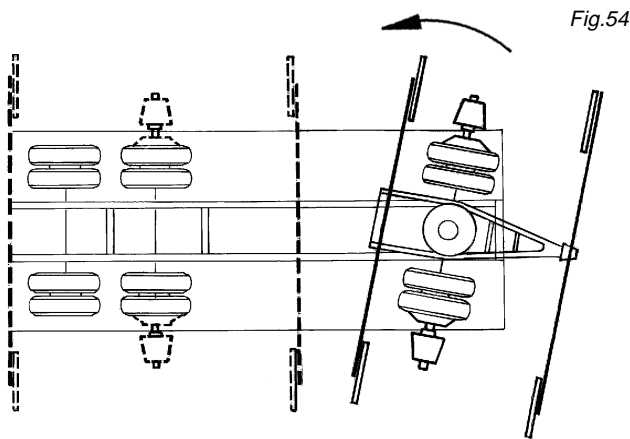


Fig.54

Nach Abschluß der Vermessung des Drehgestelles, bringen Sie nun die Meßlineale mit Meßtafeln im Rahmen des Anhängers wie abgebildet an (Fig. 54). Vgl. Kap.2.1 „**Vorbereitende Maßnahmen**“.

Nach der Alternative „**Weitere Achse**“ wählen Sie mit der Pfeil-Taste das Menü „**Felgenschlag kompensieren**“ und bestätigen Sie mit der \*-Taste. Die Felgenschlagkompensierung erfolgt wieder in fünf Schritten, siehe Kap. 4 Fig. 16-20.

142

VERMESSUNG RADWINKEL ANHÄNGER/  
AUFLIEGER

Anbringung JT180 an Deichsel/Auflieger:  
Meßlineale rechtwinklig stellen.  
Felgenschlag kompensieren.  
Vermessung der Radwinkel.

Weitere Achse:  
Felgenschlag kompensieren.  
Vermessung der Radwinkel.

Zurück zum Hauptmenu.

Anwählen mit Pfeil- und \*-Taste

Fig.55

Drücken Sie die \*-Taste um das Menü „**Vermessung der Radwinkel**“ anzuwählen. Der Vermessungsvorgang ist identisch mit dem von „**Vermessung Drehgestell und Auflieger**“ (Fig. 55).

140

VERMESSUNG VON ANHÄNGERN/AUFLIEGERN UND  
GELENKBUSSEN MIT GELENKTER HINTERACHSE

Vermessung Radwinkel Anhänger/Auflieger.

Gelenkbusse mit gelenkter Hinterachse.

Zurück zum Hauptmenü.

Anwählen mit Pfeil und \*-Taste.

Fig.56

## 7.2 Vermessung von Gelenkfahrzeugen

Wählen Sie im Hauptmenü den Unterpunkt „**Vermessung Anhänger/Auflieger und Gelenkbusse mit gelenkter Hinterachse**“. Wählen Sie weiter mit Pfeil- und \*-Taste „**Gelenkbusse mit gelenkter Hinterachse**“.

150

GELENKBUSSE MIT GELENKTER HINTERACHSE:

Vermessung beim seitlichen Ausrichten.

Vermessung am rollenden Fahrzeug.

Vermessung unterbrechen.

Anwählen mit Pfeil- und \*-Taste.

Fig.57

Folgende Auswahl wird Ihnen bei diesem Menü angeboten: „**Vermessung beim seitlichen Ausrichten**“, „**Vermessung am rollenden Fahrzeug**“. In unserem Beispiel wird die zweite Alternative aufgezeigt. (Fig. 57).



154

Fig.58

### GELENKBUSSE MIT GELENKTER HINTERACHSE:

Meßlineale vorn und hinten im vorderen Fahrzeugteil anbringen.

Radhalter auf einer Seite der Hinterachse des vorderen Fahrzeugteiles anbringen.

Felgenschlag kompensieren.  
Felgenschlag kompensieren beendet.  
Vermessung unterbrechen.

Anwählen mit Pfeil- und \*-Taste.

160

Fig.59

### GELENKBUSSE MIT GELENKTER HINTERACHSE:

# 2,0

Vorderes und hinteres Fahrzeugteil ausrichten, daß der angezeigte Wert um nicht mehr als 0,3 mm/m abweicht von:

1,0

Fortfahren mit \*-Taste

Ein Gelenkbus mit gelenkter Hinterachse wird in zwei Fahrzeuge aufgeteilt; ziehendes und gezogenes Fahrzeug.

- 1 Hängen Sie die Meßlineale vorn und hinten in das vordere (ziehendes) Fahrzeugteil.

Bringen Sie die Radhalter an einer starren Achse an und führen sie die Kompensierung des Felgenschlages durch. Messen Sie nun die Spurwerte der Achse.

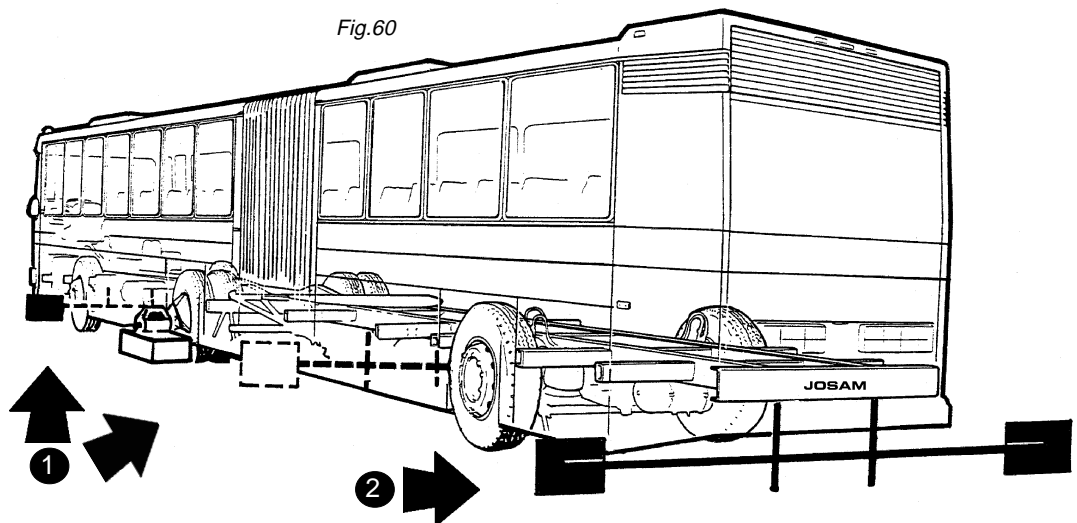
- 2 Hängen Sie das hintere Meßlineal des vorderen Fahrzeugteiles nun so weit wie möglich nach hinten ins hintere Fahrzeugteil (gezogenes Fahrzeug) (Fig. 60).

Vergewissern Sie sich, daß die Position der Meßtafeln mit der vorherigen übereinstimmt.

Drücken Sie den Knopf am Meßkopf und richten Sie das Fahrzeug seitlich so lange aus, bis die beiden Meßwerte auf dem Display übereinstimmen (Fig. 59).

Das seittl. Ausrichten des Gelenkfahrzeuges ist damit abgeschlossen und die Vermessung kann beginnen.

Fig.60





000  
JOSAM NFZ-VERMESSUNG  
HAUPTMENÜ

Löschen der alten Meßergebnisse.  
Felgenschlag kompensieren.  
Vermessung starre Achsen.

Vermessung Radwinkel gelenkte Achsen.  
Vermessung Anhänger/Auflieger und Gelenkbusse mit gelenkter Hinterachse.  
Anzeigen Vermessungsprotokoll.  
Drucken Vermessungsprotokoll.  
Überprüfung der Justierung

Zum Anwählen der Optionen Steuerungs- balken mit Pfeiltasten bewegen und mit \*-Taste (=Enter) bestätigen. DE-ME14EG0

Fig.61

004  
VERMESSUNG DER RADWINKEL:

Vermessung vor Einstellung.

Vermessung während der Einstellung.

Vermessung nach Einstellung.

Zurück zum Hauptmenü.

Anwählen mit Pfeil- und \*-Taste

Fig.62

100  
WINKEL ZUM EINSTELLEN AUSWÄHLEN:

Sturz.

Spur eine Seite.

Spur links und rechte Seite.

Gesamtspur.

Zurück nach Hauptmenü.

Anwählen mit Pfeil- und \*-Taste

Fig.63

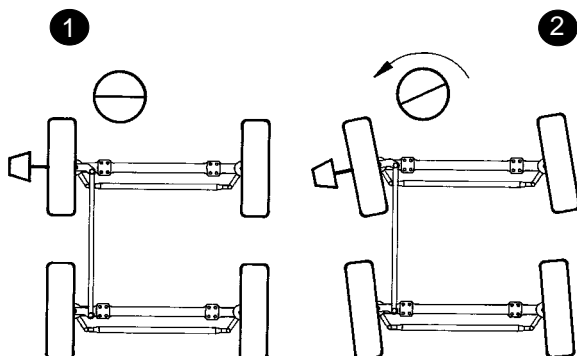


Fig.64

## 8. PARALLELSTELLUNG VON DOPPELT GELENKTEN ACHSEN

Für die Vermessung sind zwei Meßdurchgänge durchzuführen. Einmal mit unbeladenem und einmal mit beladenem Fahrzeug. Führen Sie die vorbereitenden Maßnahmen laut Seite 5 durch. Montieren Sie die vier Radhalter an beiden Lenkachsen.

In diesem Beispiel werden vier Antifriktionsplatten AM268 benutzt.

Senken Sie die Achsen auf die Antifriktionsplatten (oder Drehplatten).

Wählen Sie das Menü „**Vermessung Radwinkel gelenkte Achsen**“. Überprüfen Sie Spur und Sturz, bevor mit der Einstellung begonnen wird. Stellen Sie, falls nötig, Spur und Sturz an beiden Achsen individuell ein.

Wählen Sie nun das Menü „**Vermessung während der Einstellung**“ (Fig. 62).

Befestigen Sie einen Meßkopf am linken Rad der ersten Vorderachse und messen Sie „**Spur eine Seite**“ (Fig. 62).

Drehen Sie das Rad leicht nach links und drücken Sie die \*-Taste am Meßkopf.

Drehen Sie das Rad zurück in Geradeausstellung, so daß der Spurwert ca. +/- 1mm/m beträgt.

Befestigen Sie nun den Meßkopf am linken Rad der zweiten Vorderachse. Prüfen Sie, ob diese Achse den gleichen Wert in der Geradeausstellung aufweist bzw. den **vom Hersteller empfohlenen**.

Falls nötig Einstellung durchführen.

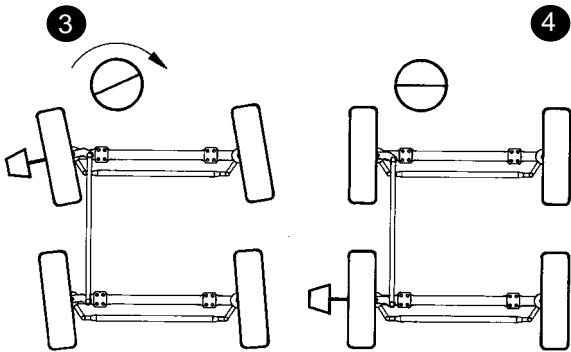
Der Vermessungsablauf erfolgt wie abgebildet (Fig.64-65):

1 Befestigen Sie den Meßkopf am linken Rad der 1. Vorderachse und stellen Sie das Rad in Geradeausstellung.

2 Drehen Sie das Lenkrad leicht nach links.



Fig.65



3 Drehen Sie das Rad wieder in exakte Geradeausstellung, auf 1mm/m genau.

4 Setzen Sie den Meßkopf am linken Rad der ersten Achse nun auf das linke Rad der zweiten Vorderachse. Stellen Sie, falls notwendig die vom Hersteller empfohlenen Vorgaben ein.

100

WINKEL ZUM EINSTELLEN AUSWÄHLEN:

Sturz.

Spur eine Seite.

Spur links und rechte Seite.

Gesamtspur.

Zurück nach Hauptmenü.

Anwählen mit Pfeil- und \*-Taste

Fig.66

## 8.1 Ermitteln des Spiels im Lenkgestänge

Befestigen Sie einen Meßkopf am linken Rad der ersten Vorderachse und einen weiteren am rechten Rad der zweiten Vorderachse. Wählen Sie „**Vermessung Radwinkel gelenkte Achsen**“ mit der Pfeiltaste und bestätigen Sie mit der \*-Taste. Wählen Sie weiter „**Vermessung während der Einstellung**“ mit dem Menü „**Spur linke und rechte Seite**“. Die Spurwerte für jedes Rad werden jetzt auf dem Display angezeigt.

1

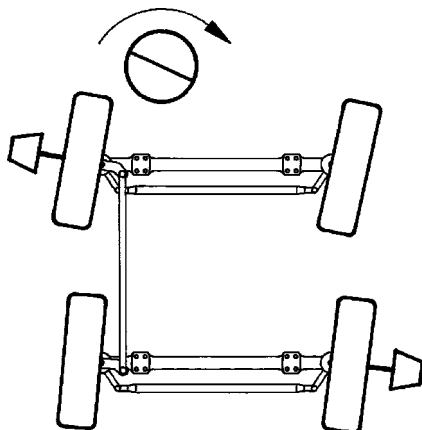


Fig.67

1 Drehen Sie das Lenkrad ein wenig nach rechts und warten Sie einen Moment, bis die Meßwerte auf dem Display erscheinen.

2

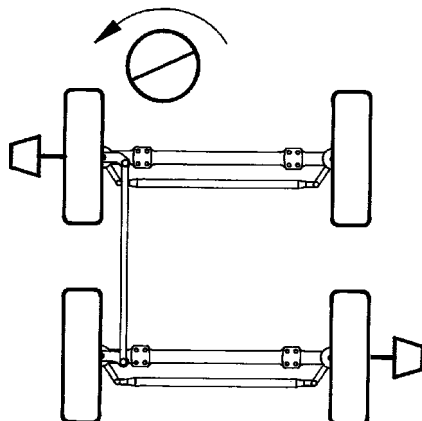


Fig.68

2 Drehen Sie das Lenkrad annähernd zurück nach links in die Geradeausstellung, und warten Sie die Anzeige auf dem Display ab. Beachten Sie, daß der Meßwert rechts nicht wesentlich von der Geradeausstellung abweichen sollte.

Beachten Sie die Differenz der Meßwerte zwischen der rechten und linken Seite. Die Differenz zeigt das vorhandene Spiel im Lenkgestänge. Unternehmen Sie bei Bedarf die nötigen Schritte, um das Spiel zu verringern.



000 **JOSAM NFZ-VERMESSUNG HAUPTMENÜ**

Löschen der alten Meßergebnisse.  
 Felgenschlag kompensieren.  
 Vermessung starre Achsen.  
 Vermessung Radwinkel gelenkte Achsen  
 Vermessung Anhänger/Auflieger und Gelenkbusse mit gelenkter Hinterachse.  
 Anzeigen Vermessungsprotokoll.  
 Drucken Vermessungsprotokoll.

Überprüfung der Justierung

---

Zum Anwählen der Optionen Steuerungs-  
 balken mit Pfeiltasten bewegen und  
 mit \*-Taste (=Enter) bestätigen. DE-ME14EG0

Fig.69

199 **QUALITÄTSSICHERUNG MESS-SYSTEM ÜBERPRÜFEN:**

Überprüfung der Justierung fortsetzen

Zurück zum Hauptmenü

Anwählen mit Pfeil- und \*-Taste

Fig.70

200 **ÜBERPRÜFUNG DER JUSTIERUNG:**

Schnellprüfung Spursystem.

Komplettprüfung und Justierung des Spursystems.

Komplettprüfung und Justierung Sturzsystem.

Überprüfung elektronische Wasserwaage.

Zurück zum Hauptmenü.

Wechsel zum Servicemenü.

Anwählen mit Pfeil- und \*-Taste

Fig.71

202 **SCHNELLÜBERPRÜFUNG SPURSYSTEM:**

Meßkopf an LINKEN Radhalter an einer abgelassenen hinteren Achse anbringen.  
 Eine der Einstellschrauben für die Felgenschlagkompensation muß oben stehen.  
 Abstand zu den Meßtafeln 3 - 5m.

Radhalter mit Winkel so einstellen, daß Meßkopf in Waage steht. Libelle beachten.

Meßtafeln exakt in Waage bringen.

Spurmessung durchführen.

Mit \*-Taste Vermessung unterbrechen.

Fig.72

## 9. ÜBERPRÜFUNG DES MEßSYSTEMS

Die **Prüfung und Justierung** der Meßwertaufnehmer werden **am Fahrzeug durchgeführt**. Nachfolgenden werden nur die für die Prüfung und Justierung notwendigen vorbereitenden Arbeiten beschrieben. Der Meßverlauf selbst ist im Display der Kontrolleinheit beschrieben.

Wählen Sie „**Überprüfung der Justierung**“ aus dem Hauptmenü.

Bitte löschen Sie vor der Überprüfung des Mess-Systems die Fahrzeugmesswerte.  
Achtung: Meßprotkoll bereits ausgedruckt???

Wählen Sie „**Qualitätssicherung Meßsystem überprüfen**“, indem Sie es mit den Pfeiltasten anwählen und mit der \*-Taste bestätigen (Fig. 70-71). Folgen Sie den Anweisungen.

### Schnellprüfung Spursystem

Bei dieser Prüfung werden die Meßwerte beider Meßwertaufnehmer miteinander verglichen. Die Abweichung darf max. 1' betragen.

Bei Abweichungen kann nicht bestimmt werden, welcher der beiden Meßwertaufnehmer dejustiert ist.

Es müssen demzufolge beide Meßwertaufnehmer, mittels dem Programm „**Komplettprüfung und Justierung des Spursystems**“ überprüft werden.



203

Fig.73

### SCHNELLÜBERPRÜFUNG SPURSYSTEM:

Gemessener Winkel: 1,2 mm/m  
=0°04'

Meßkopf abnehmen und 2. Meßkopf am gleichen Radhalter anbringen und Kabel linke Seite anschliessen.

Spurmessung durchführen.

Mit \*-Taste Vermessung unterbrechen.

204

Fig.74

### SCHNELLÜBERPRÜFUNG DER SPURMESSWERTE:

Gemessener Winkel:  
Meßkopf 1: 0°04'= 1,2 mm/m  
Meßkopf 2: 0°03'= 0,9 mm/m

Differenz sollte nicht >0,3 mm/m = 0°01' sein.

Schnellprüfung beendet.  
Überprüfung der Justierung fortsetzen

Anwählen mit Pfeil- und \*-Taste.

200

Fig.75

### ÜBERPRÜFUNG DER JUSTIERUNG: Schnellprüfung Spursystem.

Komplettprüfung und Justierung des Spursystems.

Komplettprüfung und Justierung Sturzsystem.

Überprüfung elektronische Wasserwaage.

Zurück zum Hauptmenü.

Wechsel zum Servicemenü.

Anwählen mit Pfeil- und \*-Taste

## Komplettprüfung und Justierung des Spursystems

Wählen Sie „Komplettprüfung und Justierung des Spursystems“

206

Fig.76

### ÜBERPRÜFUNG JUSTIERUNG SPURSYSTEM:

Meßkopf an LINKEN Radhalter an einer abgelassenen hinteren Achse anbringen. Eine der Einstellschrauben für die Felgenschlagkompensation muß oben stehen.

Radhalter mit Winkel so einstellen, daß Meßkopf in Waage steht. Libelle benutzen.

Position der Meßtafeln vorn und hinten am Fahrzeug so in der Höhe verändern, daß die obere Kante der Meßtafeln mind. 110 mm über dem Radhalter liegt.

Meßtafeln exakt in Waage bringen.

Knopf am Meßkopf drücken

Mit \*-Taste Vermessung unterbrechen.

Folgen Sie den Anweisungen im Display.



Fig.77

Meßlineale vorn und hinten am Fahrzeug befestigen und nach Libelle ausrichten.

Hinweis: Die Meßtafeln in der Höhe so verändern, daß die Oberkante mind. 110 mm oberhalb der Radhalterachse steht.

Meßkopf am linken Radhalter einer hinteren abgesenkten Achse anbringen(Fig 77).



Fig.78

Eine der Einstellschrauben für die Felgenschlagkompensation muß oben stehen.

Meßwertaufnehmer mit Einstell- und Feststellschraube nach **beiden** Libellen ausrichten.

Prüfprogramm wählen und den Anweisungen im Display folgen und  
1. Meßwert ermitteln.

207

### ÜBERPRÜFUNG JUSTIERUNG SPURSYSTEM:

Gemessener Winkel:  
Meßwert 1 aufgenommen

Meßkopf auf der Spindel auf den Kopf drehen.

Meßkopf in Waage bringen.

Knopf am Meßkopf drücken

Mit \*-Taste Vermessung unterbrechen.

Fig.79

Meßwertaufnehmer um 180° drehen  
(Der Meßwertaufnahme steht nun auf dem Kopf)  
und nach Libelle ausrichten.



Fig.80

Abdeckung des rotierenden Laser anheben und festhalten.

\*-Taste am Meßwertaufnehmer betätigen und 2. Meßwert ermitteln.

208  
**ÜBERPRÜFUNG JUSTIERUNG SPURSYSTEM:**

Gemessene Winkel:  
 Meßwert 1 aufgenommen  
 Meßwert 2 aufgenommen

Abweichung:  
 0,55 mm/m= 0°02'

Wert für spätere Einstellungen notieren.  
 Abweichung sollte nicht > 0°01' sein. Wenn Abweichung > 0°01', Messung vor Einstellung wiederholen, dann Gerät einstellen.

Überprüfung Justierung beenden.  
 Überprüfung Justierung fortsetzen.  
 Geräte einstellen.

Anwählen mit Pfeil- und \*-Taste.

Fig.81

Die Abweichung darf max. 1' sein.

Bei einer größeren Abweichung muß der Meßwertaufnehmer justiert werden.

Sollte es Probleme bei der Ermittlung des 2. Meßwertes geben sind die Meßtafeln (vorn und hinten) um ca. 100 mm nach oben zu verschieben.

200  
**ÜBERPRÜFUNG DER JUSTIERUNG:**  
 Schnellprüfung Spursystem.

Komplettprüfung und Justierung des Spursystems.

Komplettprüfung und Justierung Sturzsystem.

Überprüfung elektronische Wasserwaage.

Zurück zum Hauptmenü.

Wechsel zum Servicemenü.

Anwählen mit Pfeil- und \*-Taste

Fig.82

## Komplettprüfung und Justierung des Sturzsystems

Jetzt mit Pfeiltaste „Komplett Prüfung und Justierung Sturzsystem“ anwählen.

210  
**ÜBERPRÜFUNG JUSTIERUNG STURZSYSTEM:**

Meßkopf an LINKEN Radhalter an einer abgelassenen hinteren Achse anbringen. Eine der Einstellschrauben für die Felgenschlagkompensation muß oben stehen.

Meßkopf mit Hilfe von Libellen und Justierschrauben in Waage bringen.

Überprüfung Justierung fortsetzen.  
 Überprüfung Justierung unterbrechen.

Anwählen mit Pfeil- und \*-Taste.

Fig.83



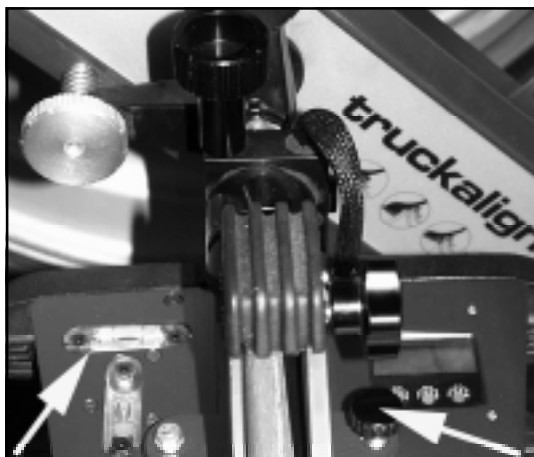


Fig.84

Radhalter am hinteren linken Rad montieren.

Eine der Einstellschrauben für die Felgenschlagkompensation muß oben stehen.

Meßwertaufnehmer montieren und mit Feststellschraube nach Libelle ausrichten.

211

ÜBERPRÜFUNG JUSTIERUNG STURZSYSTEM:

Gemessener Winkel:

$0^{\circ}05' = 1,50 \text{ mm/m}$

\*-Taste drücken wenn dieser Winkel stabil geworden ist.

Fig.85

\*-Taste an der Kontrolleinheit betätigen,

Anweisungen im Display folgen.



Fig.86

Meßwertaufnehmer um 180° auf der Radhalterachse drehen.

\*-Taste an der Kontrolleinheit betätigen,

Anweisungen im Display folgen.

214

ÜBERPRÜFUNG JUSTIERUNG STURZSYSTEM:

Gemessene Winkel:

Normalstellung:	$0^{\circ}05' =$	1,50mm/m
180° gedreht :	$-0^{\circ}04' =$	-1,20mm/m
Abweichung :	$-0^{\circ}01' =$	-0,30mm/m

Letzten Wert für spätere Einstellungen notieren.  
Abweichung sollte nicht  $> 0^{\circ}03'$  sein.  
Wenn Abweichung  $> 0^{\circ}03'$ , Messung vor Einstellung wiederholen.

Überprüfung der Justierung beenden.  
Überprüfung der Justierung fortsetzen.  
Geräte einstellen.

Anwählen mit Pfeil- und \*-Taste.

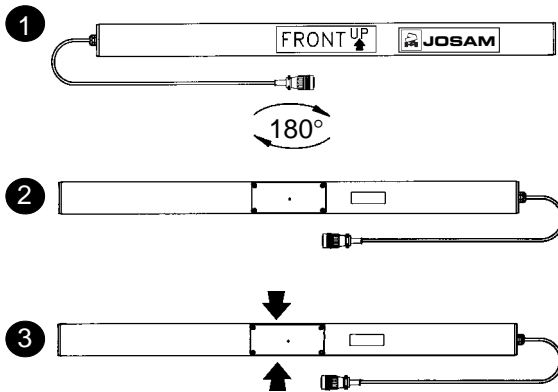
Fig.87

Die Abweichung zwischen den beiden Meßwerten darf max. 3' betragen.

Bei einer größeren Abweichung muß der Meßwertaufnehmer justiert werden.



Fig.88



Folgen Sie bitte folgenden Anweisungen zur „Überprüfung elektronische Wasserwaage“.

- 1 Legen Sie die elektronische Wasserwaage auf eine saubere ebene Oberfläche, warten mind. 120 sek. und drücken die \*-Taste um eine Messung durchzuführen.
- 2 Drehen Sie die Wasserwaage um 180° auf genau die gleiche Position wie unter 1. Die Unterkante der Wasserwaage bleibt dabei unverändert unten. Keine Einstellung der Wasserwaage ist notwendig, bei einer Abweichung unter 2'.
- 3 Ist eine Einstellung notwendig, lösen Sie die Schrauben auf einer Seite, und ziehen Sie sie auf der anderen Seite wieder an. Vergessen Sie **nicht**, die Schrauben wieder anzuziehen.

Fig.89

201	SERVICEMENÜ:	
Batteriekapazität:	12,4 volt	
Nominalwert:	14,4 volt	
Messung der Standardabweichung des Spursystem		
Datadump. Softwaredaten-Druck		
Zurück zum vorherigen Menü		
Anwählen mit Pfeil- und *-Taste		

Letzter Punkt im Menü Überprüfung der Justierung ist der Menüpunkt „Servicemenü“.

Sollte die Batterieladung unter den nominalen Wert absinken, erscheint in den meisten Menüs die Anzeige "Akku laden". Erscheint diese Anzeige, dann muß die Kontrolleinheit aufgeladen werden, oder die Vermessung kann mit angeschlossenem Ladegerät fortgesetzt werden.

Fig.90

020	HILFE
Bei fehlerhafter Messung mit Meßtafeln:	
Überprüfen:	
- Öffnet die LASER-Verschlußklappe?	
- Meßtafeln +-Köpfe gleiche Einstellung?	
- Meßtafeln auf richtiger Höhe?	
- Meßtafeln seitlich korrekt montiert?	
- Meßkopf in Waage?	
- Meßtafeln vollstdg. f. Meßkopf sichtbar?	
- Sind Meßergebnisse vorhergehender Fahrzeuge gelöscht?	
- Ist eine der Meßtafeln seit Beginn der Vermessung bewegt worden?	
* Taste für nächstes Menü.	

Wählen Sie „Data dump“ falls ein falscher Meßwert aufgrund von Softwarefehlern oder Systemfehlern auftaucht. Drucker anschließen und mit \*-Taste bestätigen. Der Ausdruck dauert ca. 3Min. Bitte zur Analyse an den Hersteller senden.

Ein **Hilfsmenü** (Fig. 90) hilft dem Anwender Fehler zu vermeiden und evt. Fehlerquellen auszuschließen.

Fig.91

000	JOSAM NFZ-VERMESSUNG HAUPTMENÜ
Löschen der alten Meßergebnisse.	
Felgenschlag kompensieren.	
Vermessung starre Achsen.	
Vermessung Radwinkel gelenkte Achsen.	
Vermessung Anhänger/Auflieger und Gelenkbusse mit gelenkter Hinterachse.	
Anzeigen Vermessungsprotokoll.	
Drucken Vermessungsprotokoll.	
Überprüfung der Justierung	
Zum Anwählen der Optionen Steuerungsbalken mit Pfeiltasten bewegen und mit *-Taste (=Enter) bestätigen.	
DE-ME14EG0	

## 10. MEßERGEBNISSE, VERMESSUNGSPROTOKOLL UND DATENSICHERUNG IM PC

Nachdem ein Vermessungsvorgang vollständig abgeschlossen ist, werden alle Meßergebnisse unter dem Menüpunkt „Anzeigen Vermessungsprotokoll“ angezeigt.

Schließen Sie einen Drucker an. Im Hauptmenü wählen Sie mit Pfeil- und \*-Taste den Menüpunkt „Drucken Vermessungsprotokoll“.



```

003
DRUCKEN VERMESSUNGSPROTOKOLL
Vermessung vor Einstellung.
Vermessung nach Einstellung.
Vermessung vor und nach Einstellung.
Textausdruck ohne Graphik
Kein Ausdruck Vermessungsprotokolles.
Anwählen mit Pfeil- und *-Taste

```

Fig.92

Ausdruck Mercedes Benz

Fig.93

Das Vermessungsprotokoll kann vor oder nach einer Einstellung in graphischer oder tabellarischer Form erstellt und ausgedruckt werden. Gewöhnlich erfolgt ein Ausdruck erst, wenn sämtliche Vermessungen an einem Fahrzeug erfolgreich durchgeführt sind (Fig. 91-93).

Bevor die Vermessungsdaten auf einen PC überspielt werden, muß das Software-Programm vollständig installiert sein.

Schließen Sie die Kontrolleinheit an einen PC und überspielen Sie die Daten indem Sie unter dem Menüpunkt „Drucken Vermessungsprotokoll“ den Unterpunkt „Textausdruck ohne Graphik“ anwählen.

```

J O S A M: VERMESSUNGSPROTOKOLL
Niederlassung/Vert.betr.Nr: Kunde:
-----
Fahrzeug-Ident-Nr.: Rep.-Auftrag:
-----
Ausgeführt von: Datum:
-----
Amtliches Kennzeichen: Erstzulassung: Typ: Tachometerstand:km
-----
Grund der Vermessung:
-----
Fahrzeugausrüstung:
-----
Reifen.: Fab. Bezeichnung: Grösse: Laufstrecke: km
-----
REIFENPRÜFUNG VORDERRADER
1. VA links rechts 2.VA links rechts
Gemess. Reifendruck, kalte Reifen:
Gemessene Profiltiefe mm. Außen:
Mitte:
Innen:
Reifenhöhenschlag mm:
Felgenseitenschlag mm:
-----
REIFENPRÜFUNG HINTERRAD Nr
links rechts
Aussen Innen Aussen Innen
Gemess. Reifendruck, kalte Reifen:
Gemessene Profiltiefe mm. Außen:
Mitte:
Innen:
Reifenhöhenschlag mm:
Felgenseitenschlag mm:
-----
REIFENPRÜFUNG HINTERRAD Nr
links rechts
Aussen Innen Aussen Innen
Gemess. Reifendruck, kalte Reifen:
Gemessene Profiltiefe mm. Außen:
Mitte:
Innen:
Reifenhöhenschlag mm:
Felgenseitenschlag mm:

```

MESSEERGEBNISSE:

ACHSE Nr. 1. 1,1 m zur vorderen Meßtafel.

	Vor Einstellung		Nach Einstellung	
	Links	Rechts	Links	Rechts
Spur	0°03'	0°15'	0°01'	0°17'
Gesamtspur	0°18'		0°18'	
Mittelstellung Lenkgetriebe	0°11'		0°01'	
Sturz	1°01'	0°13'	1°01'	0°13'
Nachlauf	3°15'	3°03'	3°15'	3°04'
Spreizung	5°49'	6°54'	5°49'	6°53'
Spurdifferenzwinkel bei 20°:				
- Einschlag links:		2,4°		2,4°
- Einschlag rechts:		2,6°		2,4°
Max. Radeinschlag:	50°16'	48°37'	50°15'	48°30'

ACHSE Nr. 2. 7,0 m zur vorderen Meßtafel.

	Vor Einstellung		Nach Einstellung	
	Links	Rechts	Links	Rechts
Sturz	0°12'	0°30'	0°12'	0°30'
Spur	-0°08'	0°17'	-0°08'	0°17'
Gesamtspur		0°09'		0°09'
Schrägstand		0°12'		0°12'

Minus bedeutet Schrägstellung der Achse nach rechts.  
Kein Vorzeichen bedeutet Schrägstellung nach links.

ACHSE Nr.3. 8,4 m zur vorderen Meßtafel.

	Vor Einstellung		Nach Einstellung	
	Links	Rechts	Links	Rechts
Sturz	0°49'	0°51'	0°49'	0°51'
Spur	0°02'	0°02'	0°02'	0°02'
Gesamtspur		0°04'		0°04'
Schrägstand		0°00'		0°00'

Minus bedeutet Schrägstellung der Achse nach rechts.  
Kein Vorzeichen bedeutet Schrägstellung nach links.

Das Vorgehen, die Methoden und weitere Informationen in dieser Vermessungsanleitung und Software sind nach bestem Wissen von **JOSAM** erstellt. Es handelt sich um generelle Informationen, d.h. es können nicht alle eintretenden Situationen und Fahrzeugtypen berücksichtigt werden. In Einzelfällen können von der Anleitung abweichende Praktiken besser sein, ganz von den Umständen abhängig. Die von den Herstellern (Fahrzeuge, Reifen, Achsen etc.) empfohlenen Praktiken/Einstellungen sollten stets berücksichtigt werden. Als „Lieferant“ von Fahrzeug-Service ist es letztendlich Ihre Verantwortung dafür zu sorgen und sicherzustellen, daß die ausgeführten Arbeiten der Sicherheit und Instandhaltung des Fahrzeuges dienen. Für weitere Informationen, Updates etc. kontaktieren Sie die nächste **JOSAM**-Vertretung.



## 11. LED-ANZEIGE UND TECHN. DATEN

Die LEDs an den Meßköpfen zeigen folgendes an:

- 1. grün gelb grün  
○ \* ○
- 2. grün gelb grün  
\* \* \*
- 3. grün gelb grün  
\* ○ \*
- 4. grün gelb grün  
\* ○ \*
- 5. grün gelb grün  
\* \* ○
- 6. grün gelb grün  
○ \* ○

○ = gelöscht  
\* = leuchten  
\* = blinken

- 1. Wenn die gelbe LED leuchtet:  
-Der Laser arbeitet und rotiert normal.
- 2. Wenn beide grünen LEDs jeweils viermal kurz blinken:  
-Spurvermessung erfolgreich abgeschlossen..
- 3. Wenn beide grünen LEDs gleichzeitig leuchten:  
-Es wird die Sturzvermessung durchgeführt.
- 4. Beim Anschluß der elektronischen Wasserwaage leuchten die LEDs bei der Sturzvermessung wie folgt: Die erste grüne LED leuchtet konstant, wenig später setzt die zweite grüne LED ein.
- 5. Blinkt eine grüne LED dreimal, während die gelbe LED leuchtet ,setzt dann aus und blinkt erneut dreimal, heißt dies, daß der Meßkopf nur mit einer Meßtafel Kontakt hat.
- 6. Falls nur die gelbe LED leuchtet bei einer Spurvermessung, bedeutet dies, daß kein Kontakt zu der weiter entfernten Meßtafel besteht. Diese hängt zu hoch oder niedrig. Folglich wird auch kein Meßwert aufgenommen.

### 11.1 Techn. Daten:

Lichtintensität: 100 000 LUX  
 Laser: Klasse 2  
 Batterien: 12 Stück á 5 Ah  
 Bedienungskapazität: 8 Stunden  
 Ladezeit: 7 Stunden  
 Nachlauf: ±20°  
 Sturz: -5° - +10°  
 Spreizung: ±17°  
 Max. Lenkeinschlag 60°  
 Max. Fahrzeuglänge: 15m  
 Genauigkeit: 0,5mm/m Spur.

Vertikale Winkel: +/- 1' bis 5° bei 15°-25°  
 +/- 2' bis über 5° bei 15°-25°  
 +/- 3' bis über 5° außerdem 15°-25°

Vertrieb:



### JOSAM Richttechnik GmbH

Tarpen 21 22 419 HAMBURG, Deutschland  
 Tel: 040-527 47 13 Telefax: 040-527 63 10  
 E-mail: info@josam-gmbh.de  
 Internet: www.josam-gmbh.de

Hersteller:



### JOSAM

Maskingatan 5, Box 419, S-701 48 ÖREBRO, Schweden  
 Tel: +46 19 30 40 00 Telefax: +46 19 19 32 03 16  
 E-mail: info@josam.se • Internet: www.josam.se

ZETECOGROUP

T 24 3 9911 (DC)  
 1:st issue  
 according to DE-ME14EG0