

**Bedienungsanleitung  
und  
Sicherheitsbestimmungen  
für**

**PRESS- UND ZUGBRÜCKE  
JO 2000  
(JO 20 AL)**

**GEGENBRÜCKE  
JO 2010  
(JO 21 AL)**



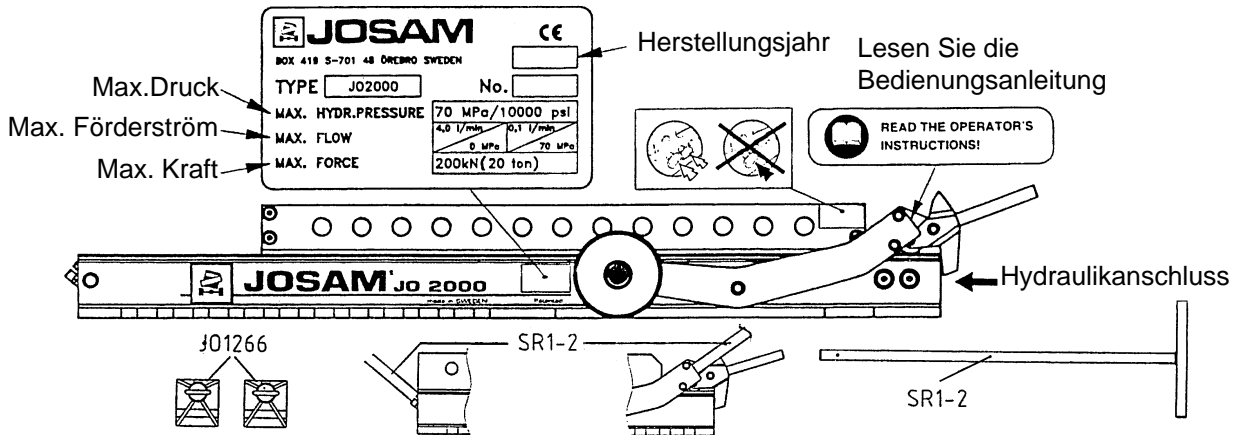
**JOSAM**



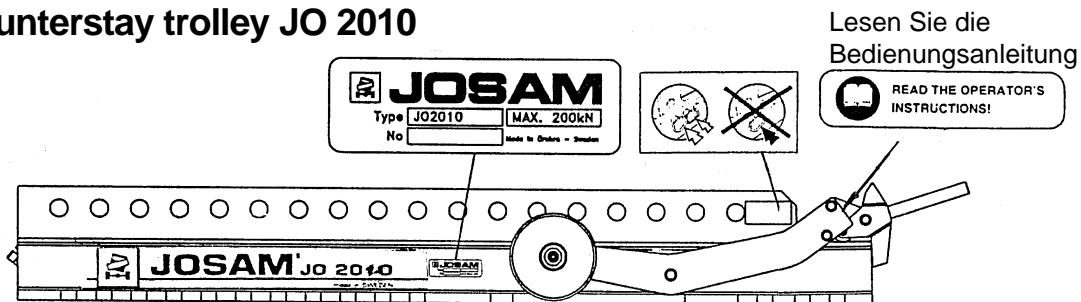
# JOSAM frame press

# Press- und Zugbrücke JO 2000 Gegenbrücke JO 2010

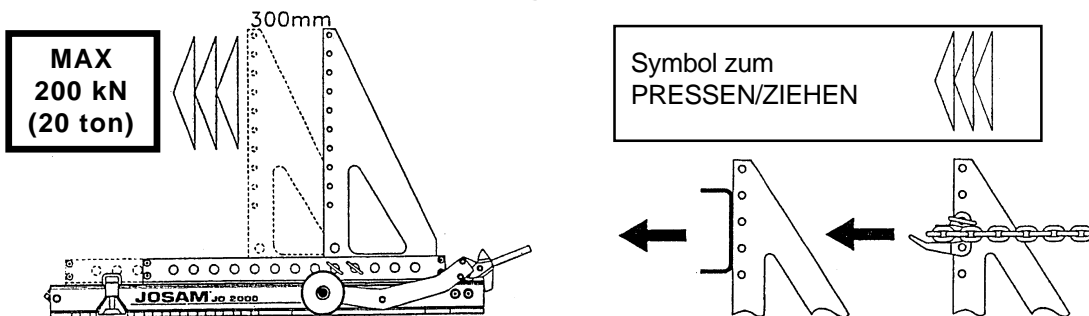
## Press/pull trolley JO 2000



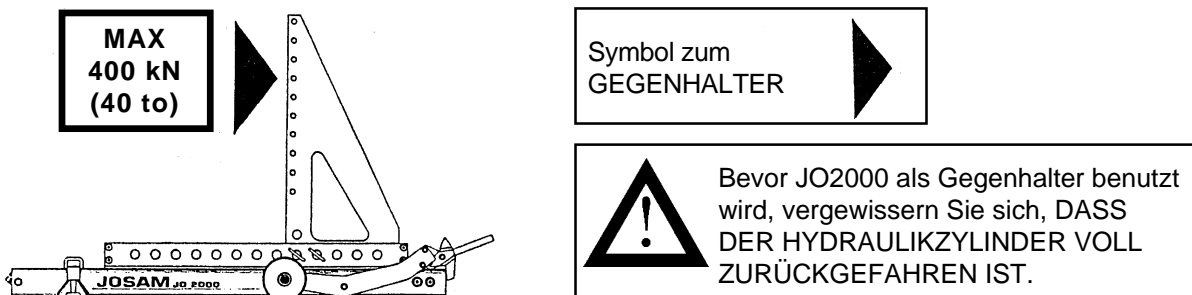
## Counterstay trolley JO 2010



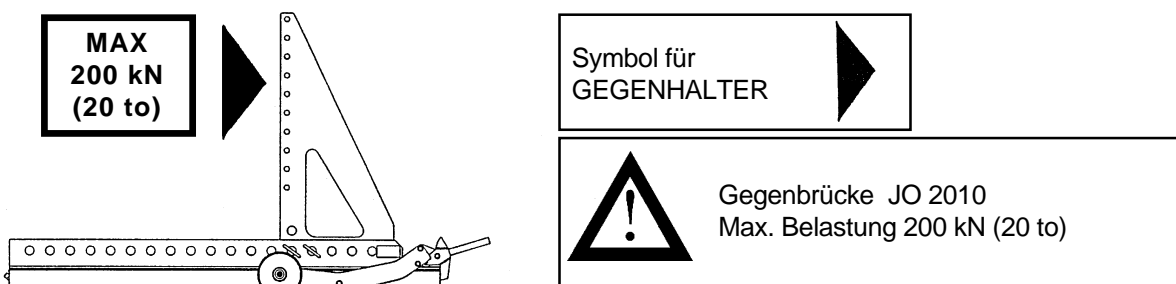
## JO 2000 bei Benutzung als PRESS- UND ZUGBRÜCKE



## JO 2000 bei Benutzung als GEGENHALTER

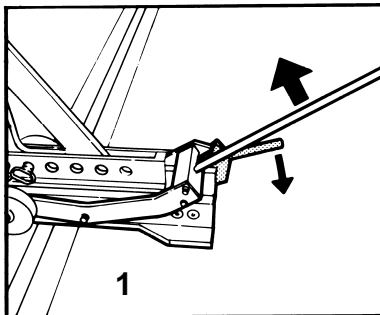


## GEGENBRÜCKE JO 2010

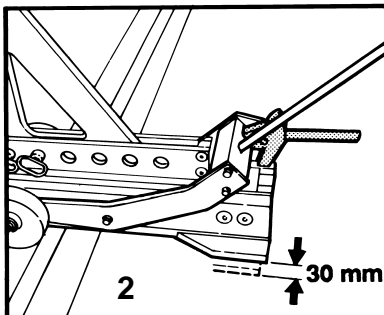




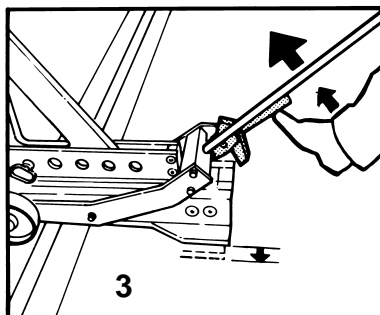
**Anleitung zum Bewegen der Brücken JO 2000/JO 2010**



- 1 Heben Sie die Transportvorrichtung so, dass der Griff nach unten schwenkt.

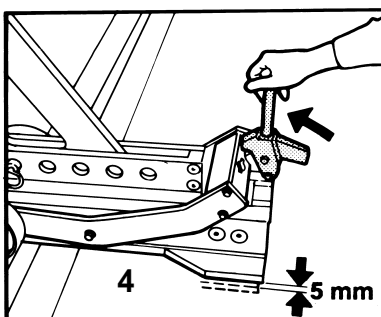


- 2 Die Brücke JO 2000/JO 2010 und das Zubehör können nun bequem bewegt werden.

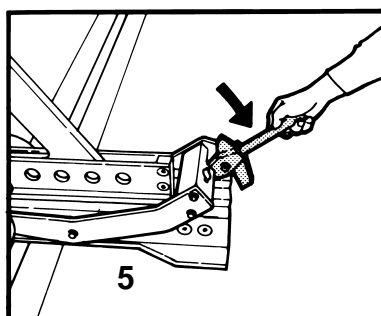


- 3 Heben Sie GLEICHZEITIG die Transportvorrichtung und den Griff, um so die Vorrichtung abzusenken.

**Anleitung zum Justieren der Brücken JO 2000/JO 2010**



- 4 Bringen Sie den Griff mit der Hand in eine aufrechte Position und justieren Sie die Brücke JO 2000/JO 2010 entsprechend der Abbildung.

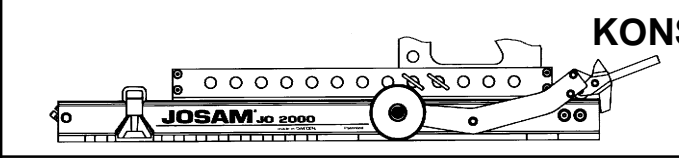
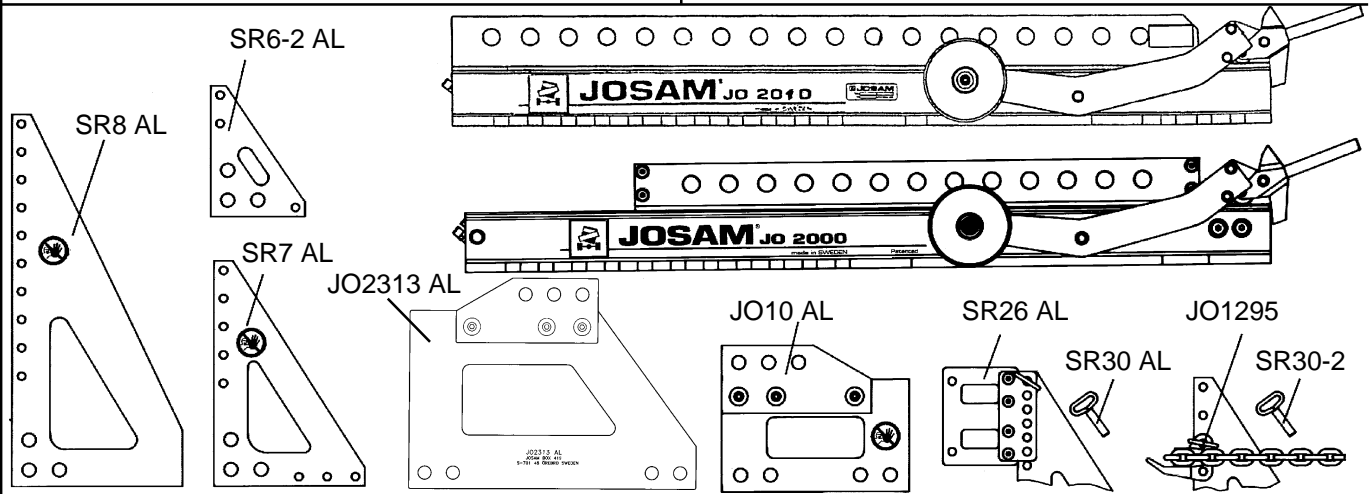


- 5 Brücke durch Herunterdrücken des Griffes absetzen.



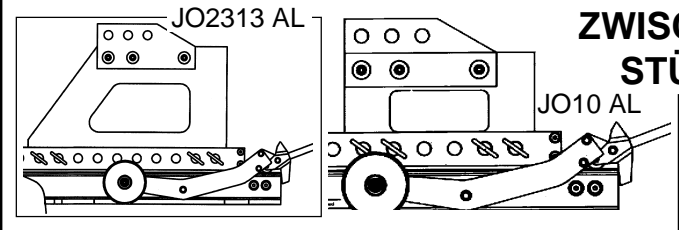
# JOSAM frame press

## Press- und Zugbrücke JO 2000 Gegenbrücke JO 2010



### KONSOLE

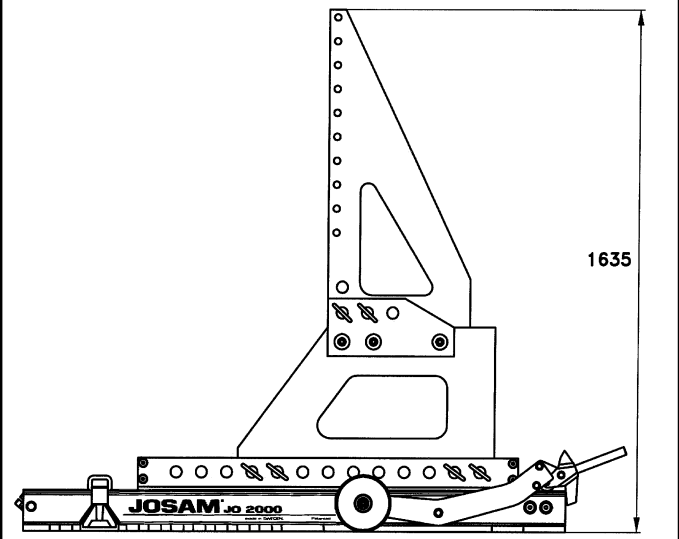
Zum Sichern der Konsole **IMMER ZWEI** Splinte SR10 verwenden.



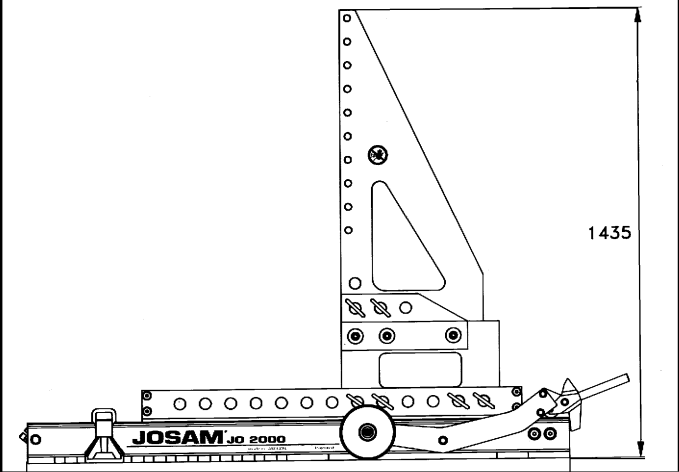
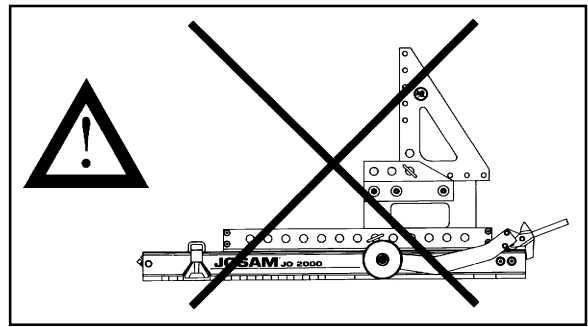
### ZWISCHENSTÜCK

Verwenden Sie nur **EIN** Zwischenstück JO2313 AL/JO10 AL.

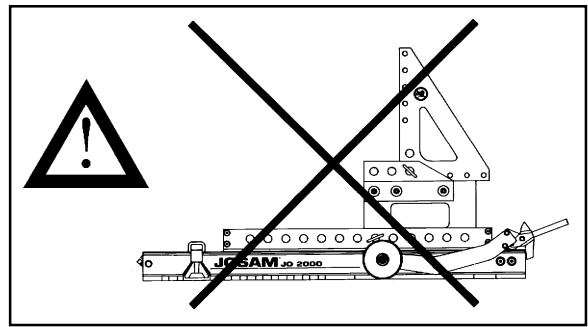
Benutzen Sie **IMMER 4** Splinte "SR10"



Brücke JO 2000/JO 2010  
Zwischenstück JO2313 AL  
Konsole SR8 AL



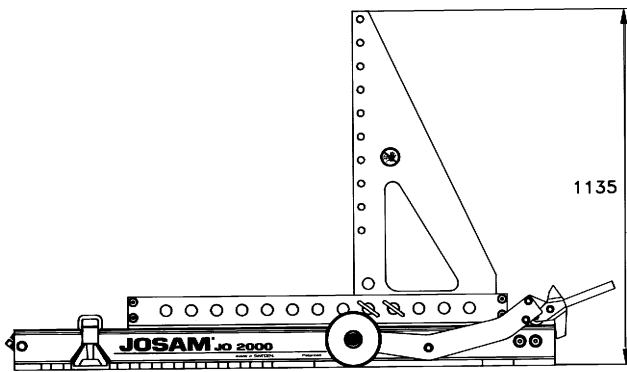
Brücke JO 2000/JO 2010  
Zwischenstück JO10 AL  
Konsole SR8 AL



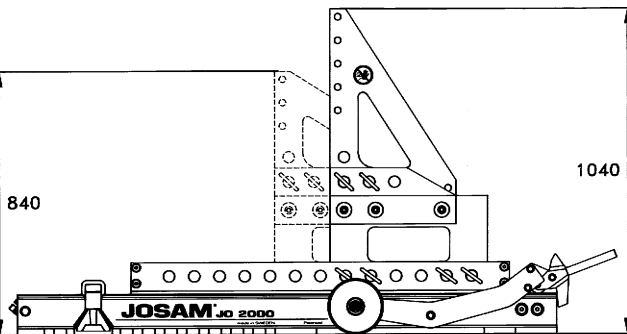
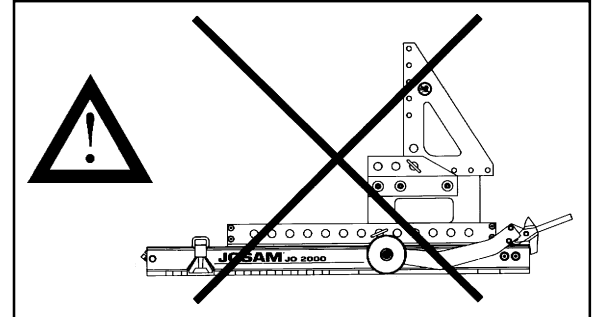


# JOSAM frame press

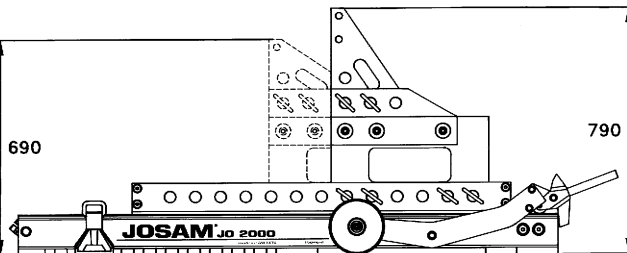
## Press- und Zugbrücke JO 2000 Gegenbrücke JO 2010



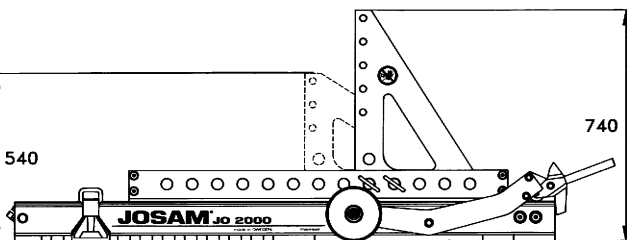
Brücke JO 2000/JO 2010  
Konsole SR8 AL



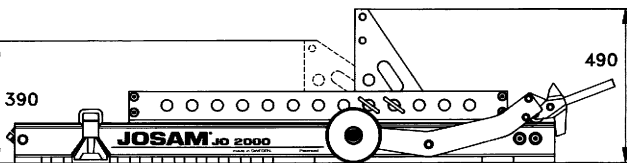
Brücke JO 2000/JO 2010  
Zwischenstück JO10 AL  
Konsole SR7 AL



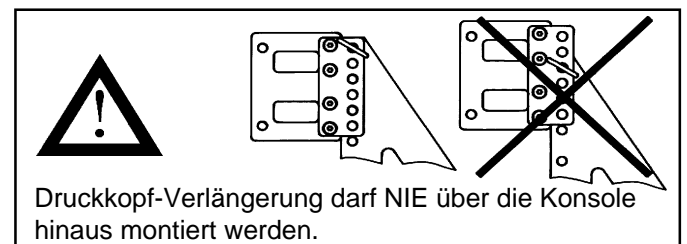
Brücke JO 2000/JO 2010  
Zwischenstück JO10 AL  
Konsole SR6-2 AL



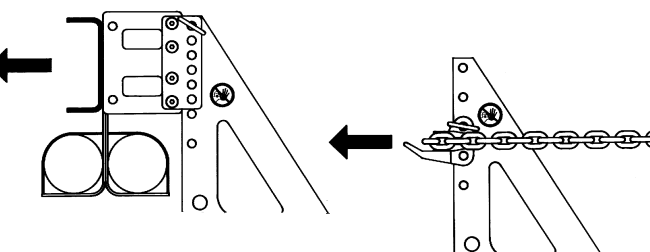
Brücke JO 2000/JO 2010  
Konsole SR7 AL



Brücke JO 2000/JO 2010  
Konsole SR6-2 AL



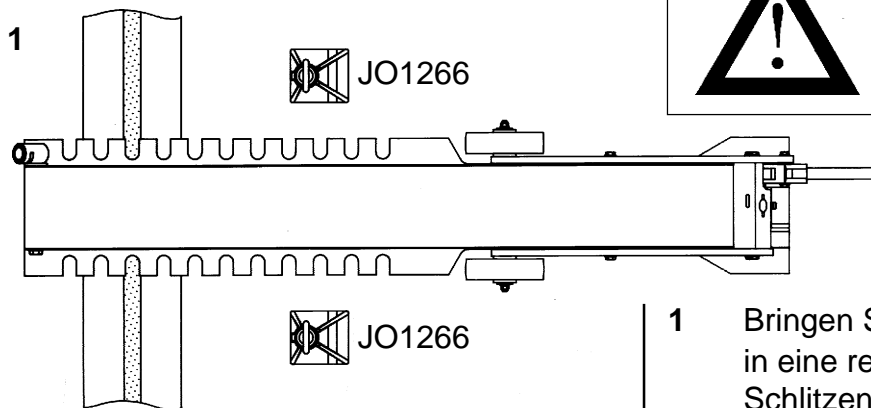
Befestigung der Konsolenhalterung SR26 AL  
an der Konsole.



Befestigung des Kettenstückes JO1295 an der Konsole bei Benutzung der Ketten KL 13 und KL 16.



### Befestigung des Verankerungshalters JO 1266 mit dem Fundamentrahmen

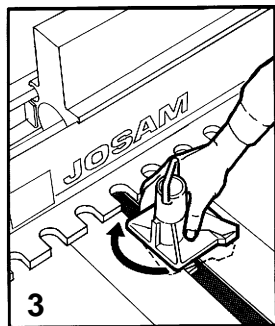
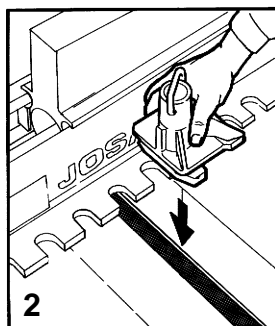


Benutzen Sie NUR die Verankerungshalter JO1266.

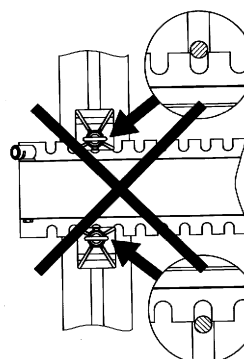
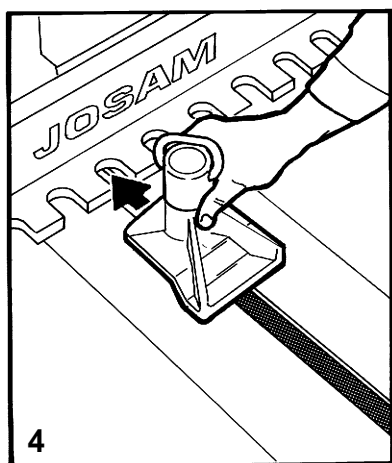
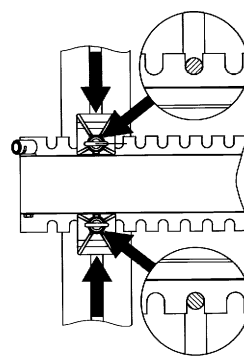
1 Bringen Sie die Brücke JO 2000/JO 2010 in eine rechtwinkelige Lage zu den Schlitzen im Fundamentrahmen.

2 Stecken Sie die Verankerungshalter JO1266 beidseitig von JO 2000/JO 2010 in die Schlitze des Fundamentrahmens.

3 Drehen Sie die Verankerungshalter um 90°.



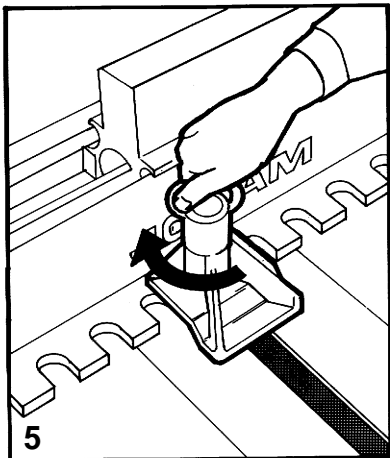
4 Stecken Sie beide Verankerungshalter in die Schlitze der Brücke und schieben Sie diese SOWEIT WIE MÖGLICH gegen die Brücke.





# JOSAM frame press

## Press- und Zugbrücke JO 2000 Gegenbrücke JO 2010

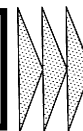


5 DAS ANZIEHEN der Mutter am Verankerungshalter JO1266 KANN PER HAND ERFOLGEN.

6 Verankerung von JO 2000 entsprechend der Punkte 1-5.

PRESSEN/  
ZIEHEN

MAX  
200 kN  
(20 to)

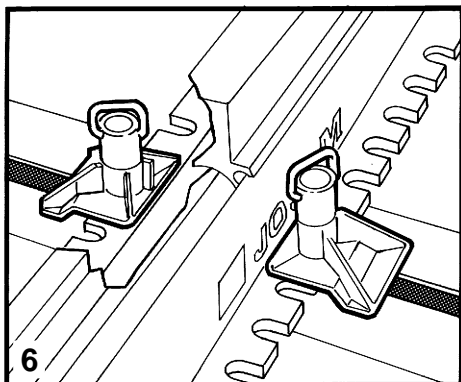


GEGENHALTER

MAX  
400 kN  
(40 to)



Bevor JO 2000 als Gegenhalter benutzt wird, vergewissern Sie sich, DASS DER HYDRAULIK-ZYLINDER VOLL ZURÜCKGEFAHREN IST.



6 Verankerung von JO 2010 entsprechend der Punkte 1-5.

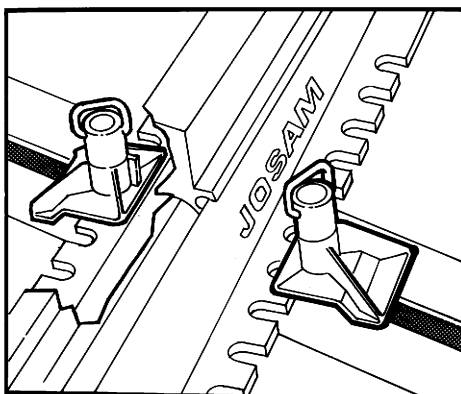
GEGENHALTER

MAX  
200 kN  
(20 to)

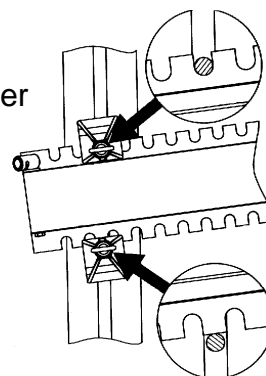


Gegenbrücke JO 2010.  
Max. Belastung 200 kN (20 to)

### Bei Problemen die Brücke JO 2000/JO 2010 zu den Schlitzen im Fundamentrahmen ausrichten

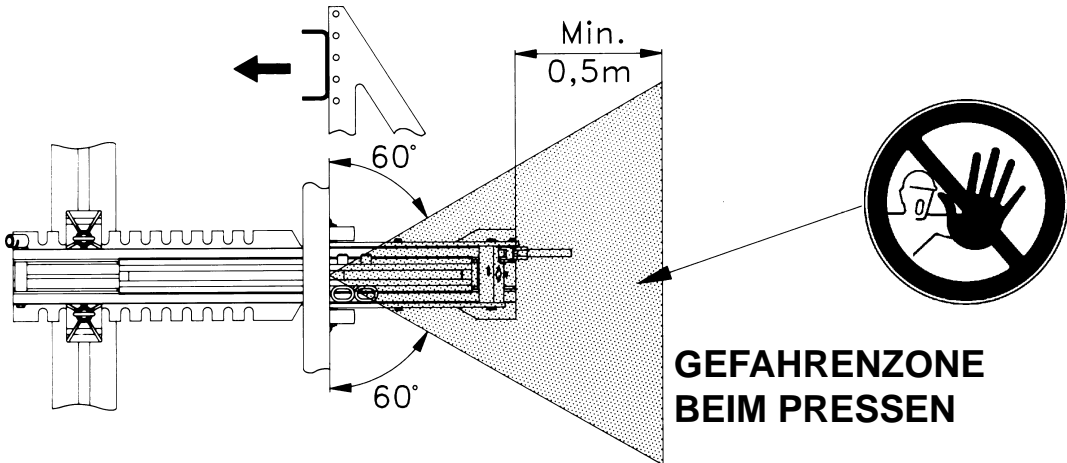


Stecken Sie einen der Verankerungshalter JO1266 SOWEIT WIE MÖGLICH in den Schlitz der Brücke.

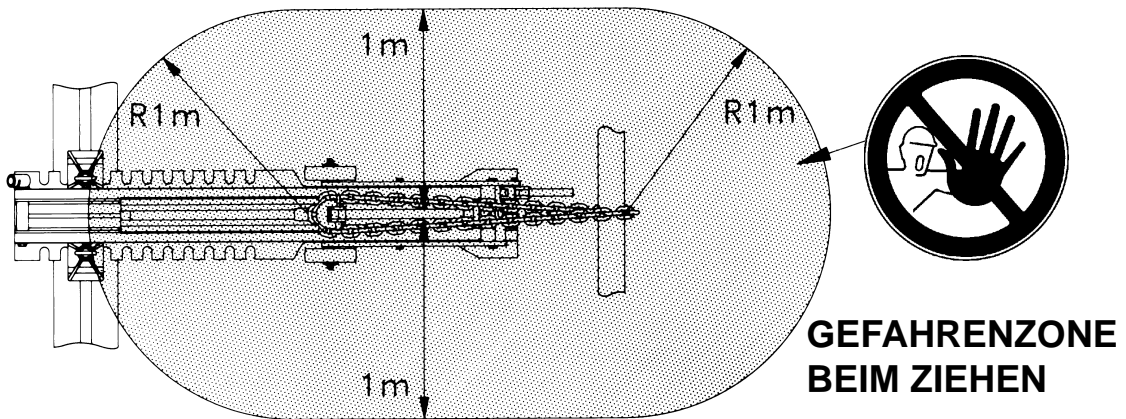




**SICHERHEITSABSTAND**



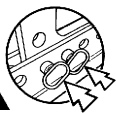
 **Benutzen Sie NUR hochfeste Ketten  
KL13-KL16**



**BEACHTEN SIE SORGFÄLTIG FOLGENDES:**

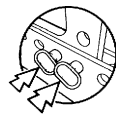
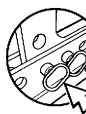


Benutzen Sie NUR Verankerungshalter JO1266.



Zum Sichern der Konsole  
IMMER ZWEI Splinte  
"SR10" benutzen.

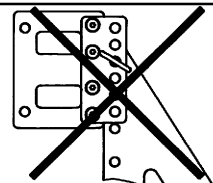
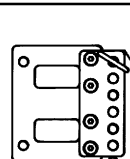
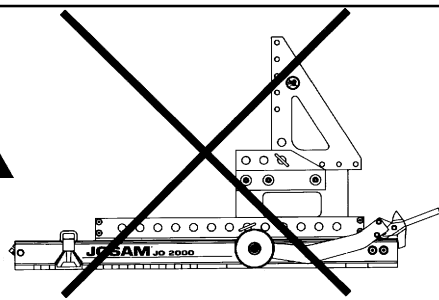
Verwenden Sie nur Zwischenstück JO10 AL



Benutzen Sie IMMER 4 Splinte "SR10"



Bevor JO 2000 als Gegenhalter  
benutzt wird, vergewissern Sie sich,  
DASS DER HYDRAULIKZYLINDER  
VOLL ZURÜCKGEFAHREN IST.



Druckkopf-Verlängerung darf NIE über die  
Konsole hinaus montiert werden.

Hersteller:

**JOSAM lastbilteknik ab**  
P.O.B 419 • 701 48 • ÖREBRO, Sweden  
Tel: +46 19 30 40 00 • Fax: +46 19 32 03 16  
E-mail: info@josam.se • Internet: www.josam.se

