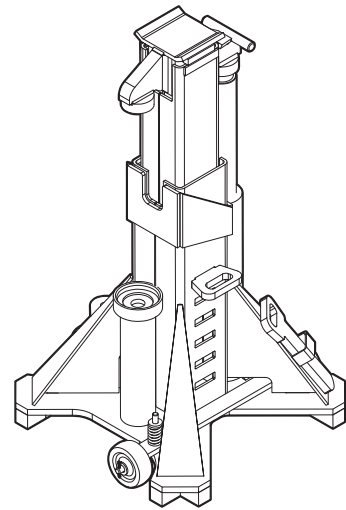
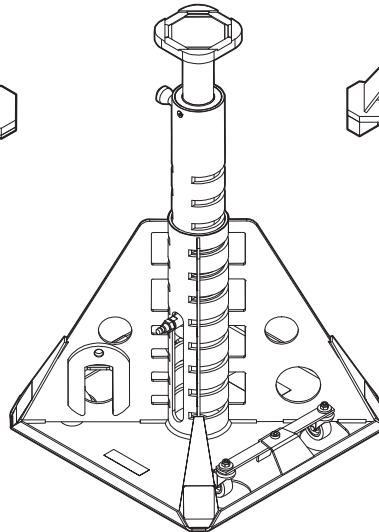


**JO2480**



**SR74**



**JO850**



**Benutzeranweisung und  
Sicherheitsvorschriften**

**für**

**VERTIKALPRESSEN  
JO2480 & SR74**

**und**

**STÜTZBOCK JO850**



**JOSAM**

**INHALTSVERZEICHNIS****INHALT**

<b><u>Inhaltsverzeichnis</u></b>	<b>2</b>	<b><u>Handhabung, allgemein</u></b>	<b>18</b>
<b><u>Vorwort</u></b>	<b>3</b>	Einsatz einer Pumpe mit mehreren	
Zielgruppe . . . . .	3	Anschlüssen . . . . .	18
Bestimmungsgemäßer Einsatzbereich und		<b><u>Handhabung, Vertikalpresse JO2480</u></b>	<b>19</b>
bestimmungsgemäße Einsatzumgebung . . . . .	3	Verwendung als Stützbock . . . . .	19
Wichtige Empfangsinformationen . . . . .	3	Allgemeines . . . . .	19
CE-Kennzeichnung . . . . .	3	Mit abgesenktem Zwischenstück . . . . .	20
		Mit angehobenem Zwischenstück . . . . .	21
<b><u>Sicherheitsanweisungen</u></b>	<b>4</b>	Verwendung als Vertikalpresse . . . . .	22
Anforderungen an den Bediener . . . . .	4	Mit abgesenktem Zwischenstück . . . . .	22
Andere JOSAM-Ausrüstung . . . . .	4	Mit angehobenem Zwischenstück . . . . .	23
Schutz und Sicherheit . . . . .	4	<b><u>Handhabung, Vertikalpresse SR74</u></b>	<b>24</b>
Verantwortung . . . . .	4	Verwendung als Stützbock . . . . .	24
Warnungen . . . . .	4	Allgemeines . . . . .	24
Warnstufen . . . . .	4	Erste Stufe mit Zylinder angehoben . . . . .	25
Allgemeine Warnungen . . . . .	5	Zweite Stufe angehoben . . . . .	26
Sicherheit . . . . .	6	Verwendung als Vertikalpresse . . . . .	27
Sicherheitsabstand . . . . .	6	Zylinder in erster Stufe . . . . .	27
		Zylinder in zweiter Stufe . . . . .	28
<b><u>Beschreibung</u></b>	<b>7</b>	<b><u>Handhabung, Stützbock JO850</u></b>	<b>29</b>
Vertikalpresse JO2480 . . . . .	7	Allgemeines . . . . .	29
Schilder und Aufkleber . . . . .	7	Mit abgesenktem Innenteil . . . . .	30
Beim Entpacken . . . . .	8	Mit angehobenem Innenteil . . . . .	31
Manuelles Anheben . . . . .	9	<b><u>Allgemeines</u></b>	<b>32</b>
Vertikalpresse SR74 . . . . .	10	Hersteller . . . . .	32
Schilder und Aufkleber . . . . .	10	Gerätebezeichnung . . . . .	32
Beim Entpacken . . . . .	11	Garantie . . . . .	32
Manuelles Anheben . . . . .	12	Wiederverwertung . . . . .	32
Handhabung des Keils R87 . . . . .	12	Originalsprache . . . . .	32
Stützbock JO850 . . . . .	13	<b><u>Wartung</u></b>	<b>33</b>
Schilder und Aufkleber . . . . .	13	<b><u>Technische Daten</u></b>	<b>34</b>
Beim Entpacken . . . . .	14	Vertikalpresse JO2480 . . . . .	34
Manuelles Anheben . . . . .	15	Vertikalpresse SR74 . . . . .	34
		Stützbock JO850 . . . . .	34
<b><u>Zubehör</u></b>	<b>16</b>	<b><u>CE</u></b>	<b>35</b>
Flanschverstärkung für U-Strebe . . . . .	16		
Einfachrahmen . . . . .	16		
Doppelrahmen . . . . .	16		
Flanschverstärkung JO2475 für I-Strebe . . . . .	17		



## VORWORT

Es ist von äußerster Wichtigkeit, dass der Benutzer vor Anwendung der Ausrüstung diese Bedienungsanleitung liest und sich mit deren Inhalt vertraut macht. Zur Vermeidung von Verletzungen und Materialschäden sowie zum Erreichen der für Maschine vorgesehenen Arbeitsleistung befolgen Sie bitte die Anweisungen.

### **Zielgruppe**

Arbeitsaufsicht, Anwender und Wartungspersonal, die mit oder in der Nähe dieser Maschine arbeiten, müssen diese Bedienungsanleitung lesen. In einer Krisensituation kann es von entscheidender Bedeutung sein, dass alle, die sich in Reichweite der Maschine befinden, d.h. nicht nur der Bediener, mit der Maschine vertraut sind.

### **Bestimmungsgemäßer Einsatzbereich und bestimmungsgemäße Einsatzumgebung**

Das Gerät ist für den Einsatz in geschlossenen Räumen in Werkstattumgebung für die Reparatur von Fahrzeugschäden bestimmt.

### **Wichtige Empfangsinformationen**

Sämtliche Bauteile auf Transportschäden überprüfen. Transportschäden werden nicht von der Garantie gedeckt. Bei der Feststellung von Transportschäden ist unverzüglich die Spedition zu verständigen. Die Spedition haftet für sämtliche Reparatur- und Austauschkosten aufgrund von transportbedingten Schäden.

### **CE-Kennzeichnung**

Die Maschine verfügt über eine CE-Kennzeichnung von JOSAM. Dies gilt ausschließlich unter der Voraussetzung, dass eine von JOSAM zugelassene Pumpe zusammen mit der Vertikalpresse / dem Stützbock verwendet wird. Folgende Pumpen sind von JOSAM zugelassen:

- H1017
- H1018
- H1019



## SICHERHEITSANWEISUNGEN

Vor der Verwendung der Vertikalpresse / des Stützbocks muss der Benutzer die Sicherheitsanweisungen durchgelesen und verstanden haben.

### Anforderungen an den Bediener

Die Anlage darf ausschließlich von für die Vertikalpresse / den Stützbock ausgebildetem Personal genutzt werden. Eine falsche Bedienung kann Verletzungen und Sachschäden verursachen. Es ist sicherzustellen, dass Unbefugte oder Personen mit fehlender Ausbildung an der Maschine keinen Zugang zur Maschine haben.

### Andere JOSAM-Ausrüstung

Wenn zusammen mit der Vertikalpresse / dem Stützbock von JOSAM eine andere JOSAM-Ausrüstung verwendet werden soll, sind Begrenzungen hinsichtlich Druck-/Hubkraft und Anschlussmöglichkeiten zu berücksichtigen.

### Schutz und Sicherheit

Geeignete Sicherheitsmaßnahmen sind stets zu ergreifen. Schutzausrüstung wie Handschuhe, Schutzbrille etc. tragen. Die Räumlichkeiten müssen gut ausgeleuchtet sein.

### Verantwortung

Es obliegt der Verantwortung der Arbeitsaufsicht, sicherzustellen, dass der Bediener über die für die Handhabung der Richtausrüstung nötigen Kenntnisse verfügt. Wenden Sie sich bei etwaigen Unsicherheiten, wie die Arbeit an der Anlage auszuführen ist an Ihre Arbeitsaufsicht.

### Warnungen

Neben den Warnungen in diesem Handbuch sind die nationalen Gesetze und Verordnungen sowie die örtlichen Bestimmungen zu befolgen.

Die Bedienungsanleitung beinhaltet Warntexte bzw. -symbole neben Beschreibungen von falschen Handhabungen, die zu Verletzungen und/oder Sachschäden führen können. Die Warntexte sind entsprechend den nachfolgenden Beispielen in drei Kategorien eingeteilt, je nachdem wie schwerwiegend die Folgen des Unfalls sein können.

### Warnstufen



**Gefahr!** Kennzeichnet, dass bei Nichtbeachtung der Vorschrift ein Unfall geschieht. Der Unfall führt zu schweren Verletzungen, Todesfällen und/oder schweren Sachschäden.



**Warnung!** Kennzeichnet, dass bei Nichtbeachtung der Vorschrift ein Unfall geschehen kann. Der Unfall kann zu schweren Verletzungen, Todesfällen und/oder schweren Sachschäden führen.



**Wichtig!** Kennzeichnet, dass bei Nichtbeachtung der Vorschrift ein Unfall geschehen kann. Der Unfall kann zu Verletzungen und/oder Sachschäden führen.

**Hinweis!** Kennzeichnet wichtige Informationen. Es drohen Sachschäden, wenn die Vorschrift nicht befolgt wird.



### ALLGEMEINE WARNUNGEN



**JOSAM** übernimmt keine Verantwortung für Schäden aufgrund von:

- Mangelnder Sicherheit bei der Verwendung von JOSAM-Produkten.
- Verwendung anderer Ausrüstung in Kombination mit JOSAM-Produkten.
- Mangelnder Wartung.
- Verändertem Maschinenaufbau.



Wenn die Pumpe unkontrolliert Druck aufbaut, zum Stoppen der Pumpe den Druckluftschlauch herausziehen.



**Wichtig!** Beim Anschließen und Abklemmen von Hydraulikschläuchen auslaufendes Öl kann Rutsch- und Verschmutzungsgefahr bedeuten.



**Warnung!**  
Max. 700 bar / 70 MPa Pumpendruck sind für die Hydraulik zulässig.



**Wichtig!** Bei auf dem Boden verlegten Hydraulik- oder Luftschläuchen besteht Stolpergefahr.



**Warnung!**  
Die Pumpe muss mit einem Manometer ausgerüstet sein.



**Wichtig!** Benutzte/ausgefahrene Zylinder müssen vor dem Abklemmen des Schlauchs in die vollständig eingefahrene Stellung zurückkehren.



**Warnung!**  
Die Vertikalpresse bzw. der Stützbock darf nicht an anderen Objekten als den vorgesehenen verwendet werden.



**Wichtig!** Konzentrieren Sie sich bei Verwendung der Ausrüstung ausschließlich auf die Richtarbeiten.



**Warnung!** Eine belastete Ausrüstung nicht berühren.



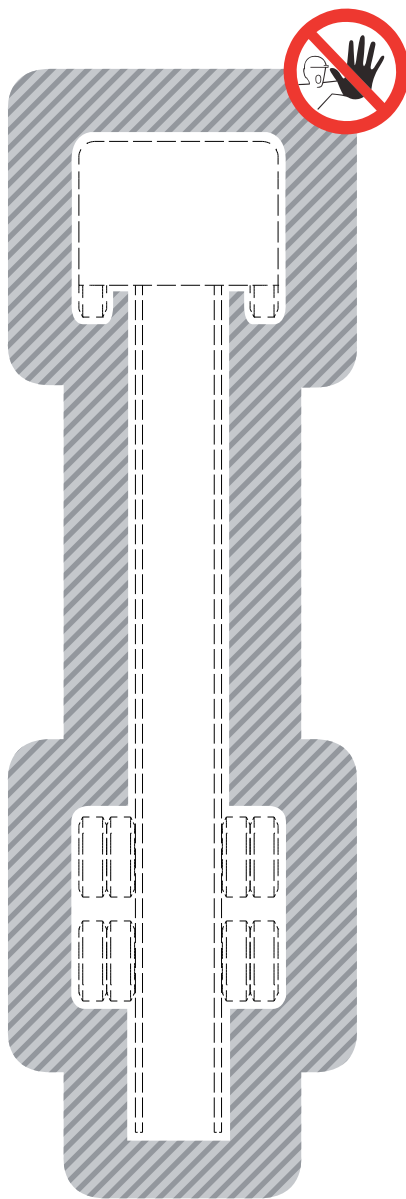
**Wichtig!** Um Ölaustritt zu verhindern, ist dafür zu sorgen, dass an der Ausrüstung regelmäßig Wartungsarbeiten ausgeführt werden. Siehe Kapitel "Wartung" auf Seite 33.



**Wichtig!** Absperrventil verwenden, wenn die Ausrüstung belastet wird.



## SICHERHEIT



2 m Sicherheitsabstand  
um das Arbeitsobjekt

### Allgemeines

#### Sicherheitsabstand

Wenn sich die Ausrüstung unter Last befindet, ist ein Sicherheitsabstand von mindestens zwei Metern einzuhalten.



**Gefahr!** Vor dem Anheben sämtliche Keile prüfen.



**Gefahr!** Den Bereich um den Arbeitsplatz als Sicherheitsbereich betrachten. Es liegt in der Verantwortung des Bedieners, dass sich außer dem Bediener keine Personen im Sicherheitsbereich aufhalten!



**Gefahr!** Die Maximallast der jeweiligen Vertikalpresse / des jeweiligen Stützbocks beachten.



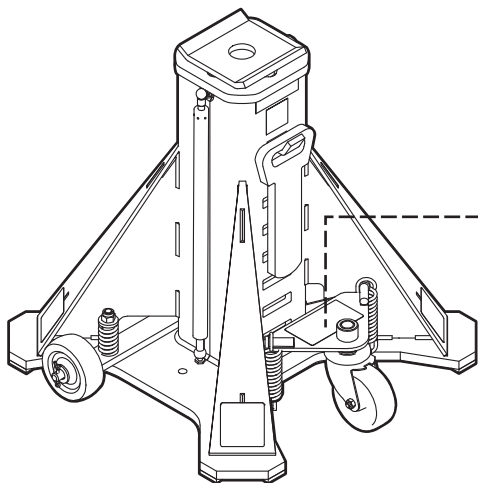
**Gefahr!** Wenn die Ausrüstung unbeaufsichtigt gelassen wird, den Druckluftschlauch zur Pumpe abziehen.



**Warnung!** Überprüfen, dass der Boden in Hinblick auf Dicke, Betonqualität, Bewehrung usw. die Spezifikationen erfüllt. Siehe Informationsblatt T 94 ("General description about floor solutions and pit") auf [www.josam.se](http://www.josam.se).



### VERTIKALPRESSE JO2480 - SCHILDER UND AUFKLEBER

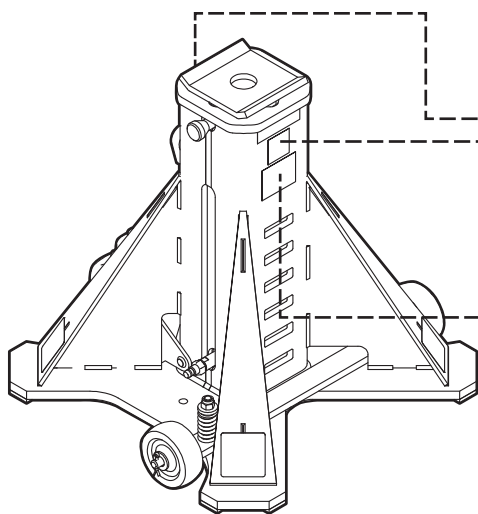


#### Typenschild

Type: JO2480	Max. hydr. pressure: 70 MPa/10000 psi
Serial no: xxx	Max. flow: $\frac{4,0 \text{ l/min}}{0 \text{ MPa}}$ $\frac{0,1 \text{ l/min}}{70 \text{ MPa}}$
Prod. year: 20xx	Max force: 200kN (20TON)
Box 419 · SE-701 48 · ÖREBRO, Sweden Phone: +46 19 30 40 00 · www.josam.se	

Max. Belastung: 20 t / 200 kN / 126 MPa.

#### Warnaufkleber

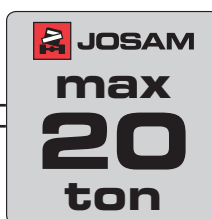
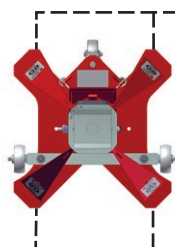


*Klemmgefahr*



*Eine persönliche Schutzausrüstung verwenden.*

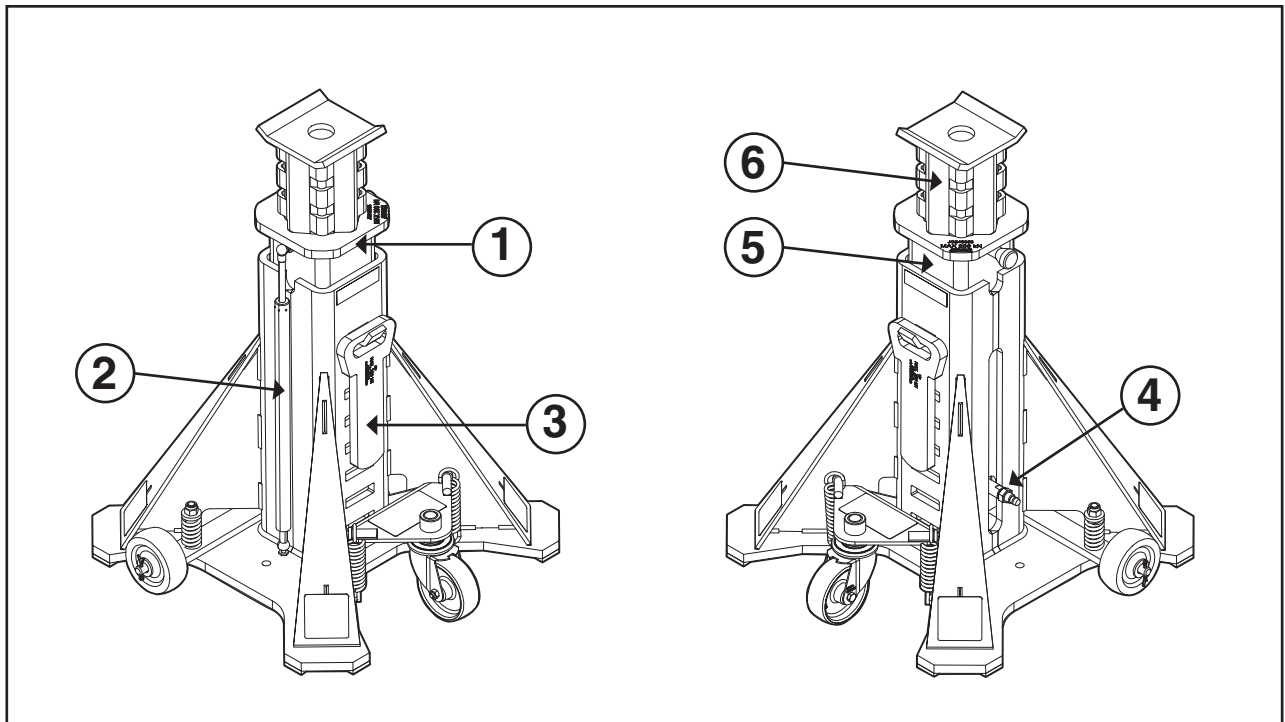
*Vor Verwendung des Produkts stets die Benutzeranweisung lesen.*



*Maximallast 20 Tonnen (200 kN)*



**VERTIKALPRESSE JO2480 - BESCHREIBUNG**



**JO2480/11614 - Vertikalpresse 20 Tonnen mit Zylinder**

- |    |                    |          |
|----|--------------------|----------|
| 1. | Sicherungsring     | JO248005 |
| 2. | Gasdruckfeder      | -        |
| 3. | Keil               | R87      |
| 4. | Hydraulikanschluss | -        |
| 5. | Zwischenstück      | -        |
| 6. | Innenteil          | -        |

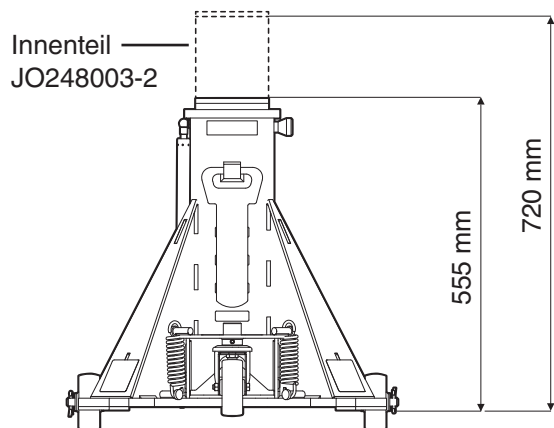


**Warnung!** Beim Auspacken der Vertikalpresse eine Hebevorrichtung wie einen herkömmlichen Kran oder einen Brückenkran verwenden.



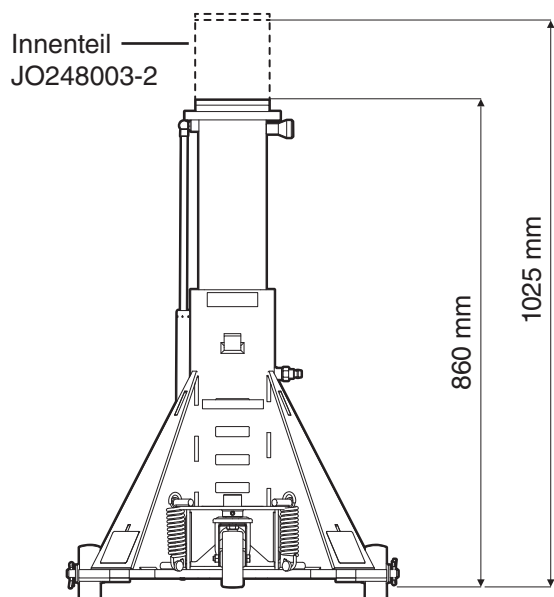


### VERTIKALPRESSE JO2480 - MANUELLES ANHEBEN



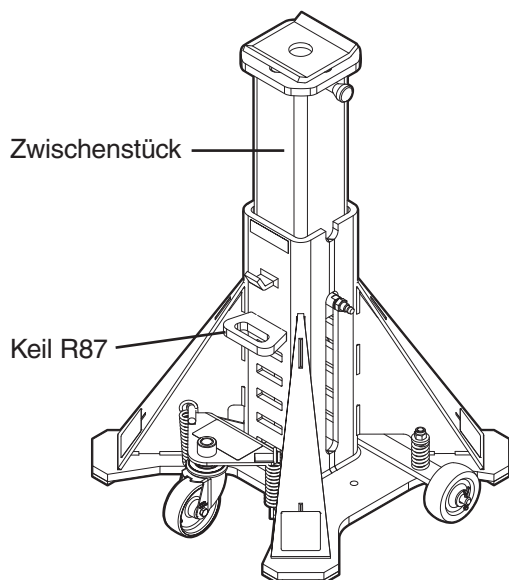
Die Vertikalpresse lässt sich verwenden, ohne das Zwischenstück anzuheben. Die Mindesthöhe beträgt in diesem Fall 555 mm.

Wird das mitgelieferte Innenteil gegen das Innenteil JO248003-2 ausgetauscht, beträgt die Mindesthöhe 720 mm.



Das Zwischenstück lässt sich mit Handkraft stufenweise grob in eine beliebige Stellung bringen und ist anschließend mit einem Keil R87 zu sichern. Die maximale Höhe dieser Ausführung beträgt 860 mm.

Wird das mitgelieferte Innenteil gegen das Innenteil JO248003-2 ausgetauscht, beträgt die maximale Höhe 1.025 mm.



**Gefahr!** Zur Sicherung der Vertikalpresse den Keil R87 immer bis zum Anschlag hineinschieben.



**Gefahr!** Es darf nur Keil R87 verwendet werden.



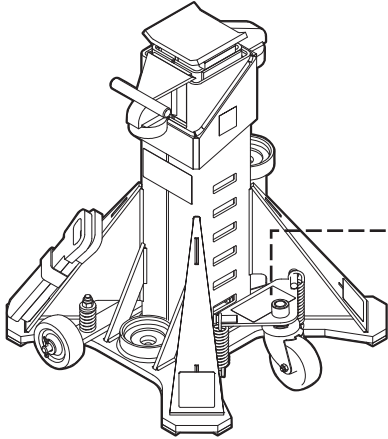
**Gefahr!** Vertikalpresse JO2480 darf höchstens mit 20 Tonnen (200 kN) belastet werden.



**Wichtig!** Regelmäßig prüfen, dass sich die Gasdruckfeder im einwandfreien Zustand befindet. Eine verschlissene Gasdruckfeder kann zur Folge haben, dass das angehobene Zwischenstück und das angehobene Innenteil herunterfallen und Bruchschäden verursachen.



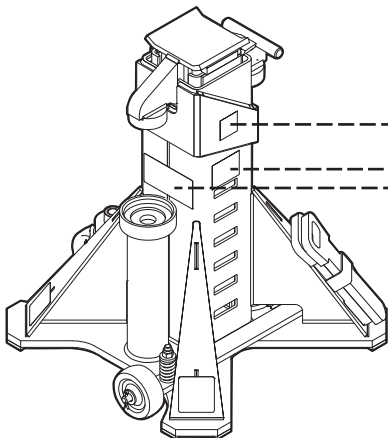
### VERTIKALPRESSE SR74 - SCHILDER UND AUFKLEBER



#### Typenschild

Type: SR74	Max. hydr. pressure: 70 MPa/10000 psi
Serial no: #1	Max flow: $\frac{4,0 \text{ l/min}}{0 \text{ MPa}}$ $\frac{0,1 \text{ l/min}}{70 \text{ MPa}}$
	Max force: 200kN (20TON)
Box 419 · SE-701 48 · ÖREBRO, Sweden Phone: +46 19 30 40 00 · www.josam.se	

Max. Belastung: 20 t / 200 kN / 126 MPa.



#### Warnaufkleber

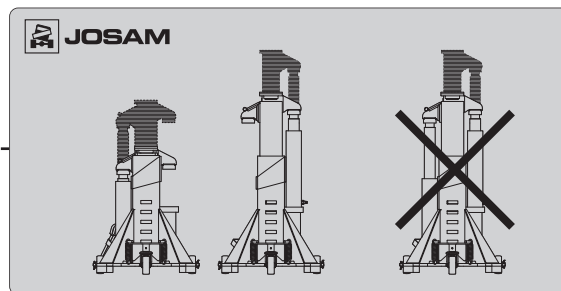


*Klemmgefahr*

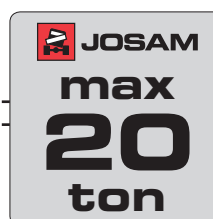


*Eine persönliche Schutzausrüstung verwenden.*

*Vor Verwendung des Produkts stets die Benutzeranweisung lesen.*



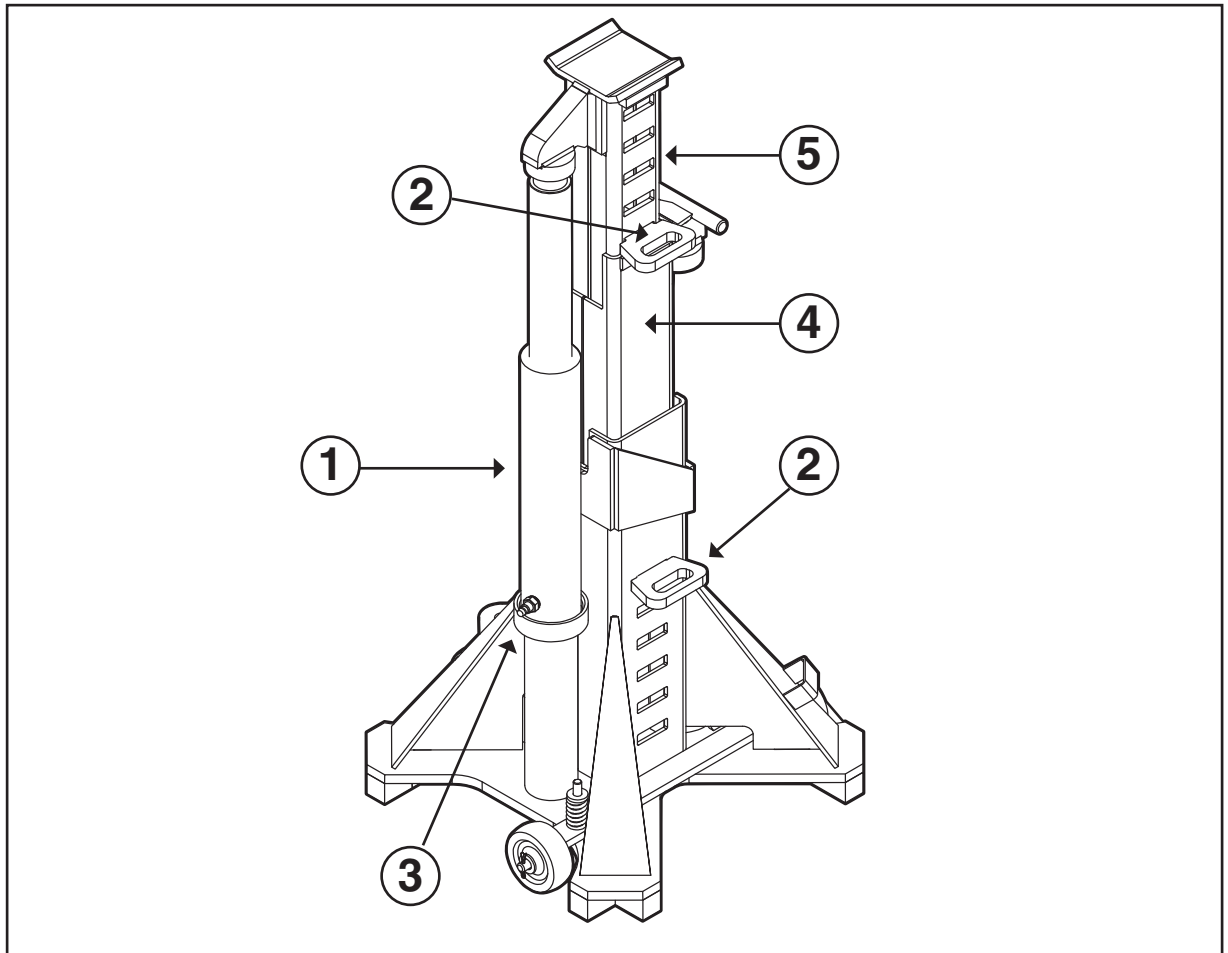
*Es darf nur ein (1) Hydraulikzylinder verwendet werden.*



*Maximallast 20 Tonnen (200 kN)*



**VERTIKALPRESSE SR74 - BESCHREIBUNG**



**Vertikalpresse SR74**

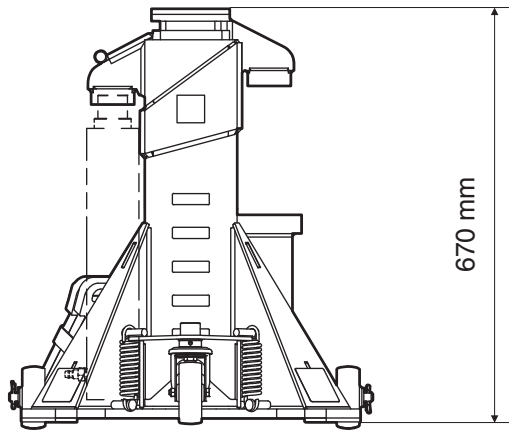
- |    |                    |                    |
|----|--------------------|--------------------|
| 1. | Hydraulikzylinder  | H1005 / I-CF320 AL |
| 2. | 2 × Keil           | R87                |
| 3. | Hydraulikanschluss | -                  |
| 4. | Zwischenstück      | -                  |
| 5. | Innenteil          | -                  |



**Warnung!** Beim Auspacken der Vertikalpresse eine Hebevorrichtung wie einen herkömmlichen Kran oder einen Brückenkran verwenden.



### VERTIKALPRESSE SR74 - BESCHREIBUNG



Die Vertikalpresse lässt sich verwenden, ohne das Zwischenstück anzuheben. Die Mindesthöhe beträgt in diesem Fall 670 mm.

Das Zwischenstück lässt sich mit Handkraft stufenweise grob in eine beliebige Stellung bringen und ist anschließend mit einem Keil R87 zu sichern. Die maximale Höhe der Vertikalpresse dieser Ausführung beträgt 960 mm.



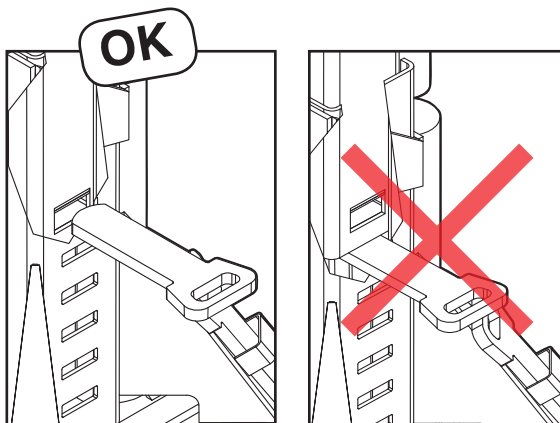
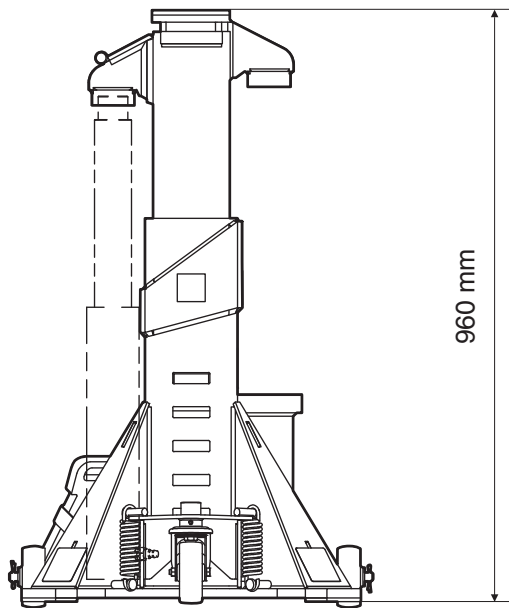
**Gefahr!** Zur Sicherung des Zwischenstücks den Keil R87 immer bis zum Anschlag hineinschieben.



**Gefahr!** Es darf nur Keil R87 verwendet werden.



**Wichtig!** Beim Absenken des Zwischenstücks besteht Klemmgefahr zwischen Gestell und Zwischenstück.



### Handhabung des Keils R87

Der Keil R87 wird bis zum Anschlag in das Loch des Zwischenstücks geschoben.

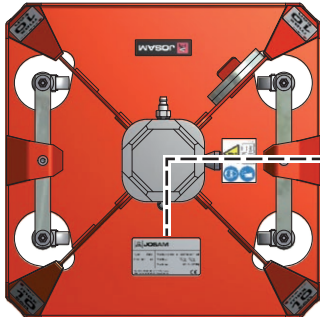


**Gefahr!** Wenn der Keil **unterhalb** des Zwischenstücks hineingeschoben wird, kann dieses beim Anheben des Innenteils mit angehoben werden. In diesem Fall können Zwischenstück und Innenteil beim Anheben der zweiten Stufe aus dem Gestell fallen.



## STÜTZBOCK JO850 - SCHILDER UND AUFKLEBER

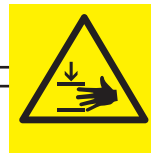
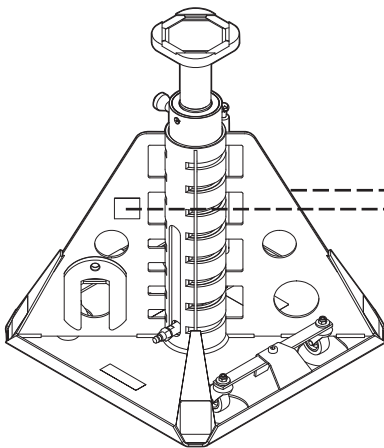
### Typenschild



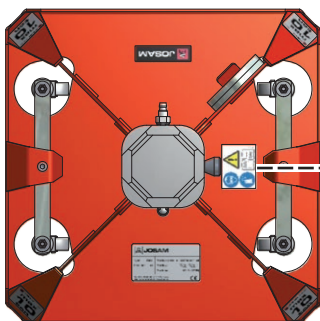
Type: JO850	Max. hydr. pressure: 70 MPa/10000 psi
Serial no: xxx	Max. flow: $\frac{4,0 \text{ l/min}}{0 \text{ MPa}}$ $\frac{0,1 \text{ l/min}}{70 \text{ MPa}}$
Prod. year: 20xx	Max force: 100kN (10TON)
Box 419 · SE-701 48 · ÖREBRO, Sweden Phone: +46 19 30 40 00 · www.josam.se	

Max. Belastung: 10 t / 100 kN / 63 MPa.

### Warnaufkleber

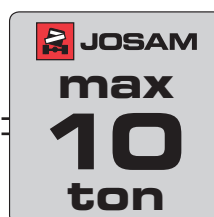
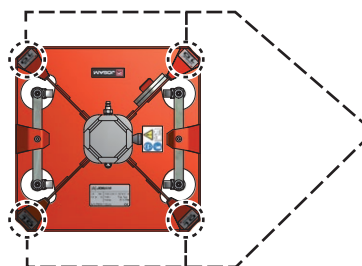


Klemmgefahr



Eine persönliche Schutzausrüstung verwenden.

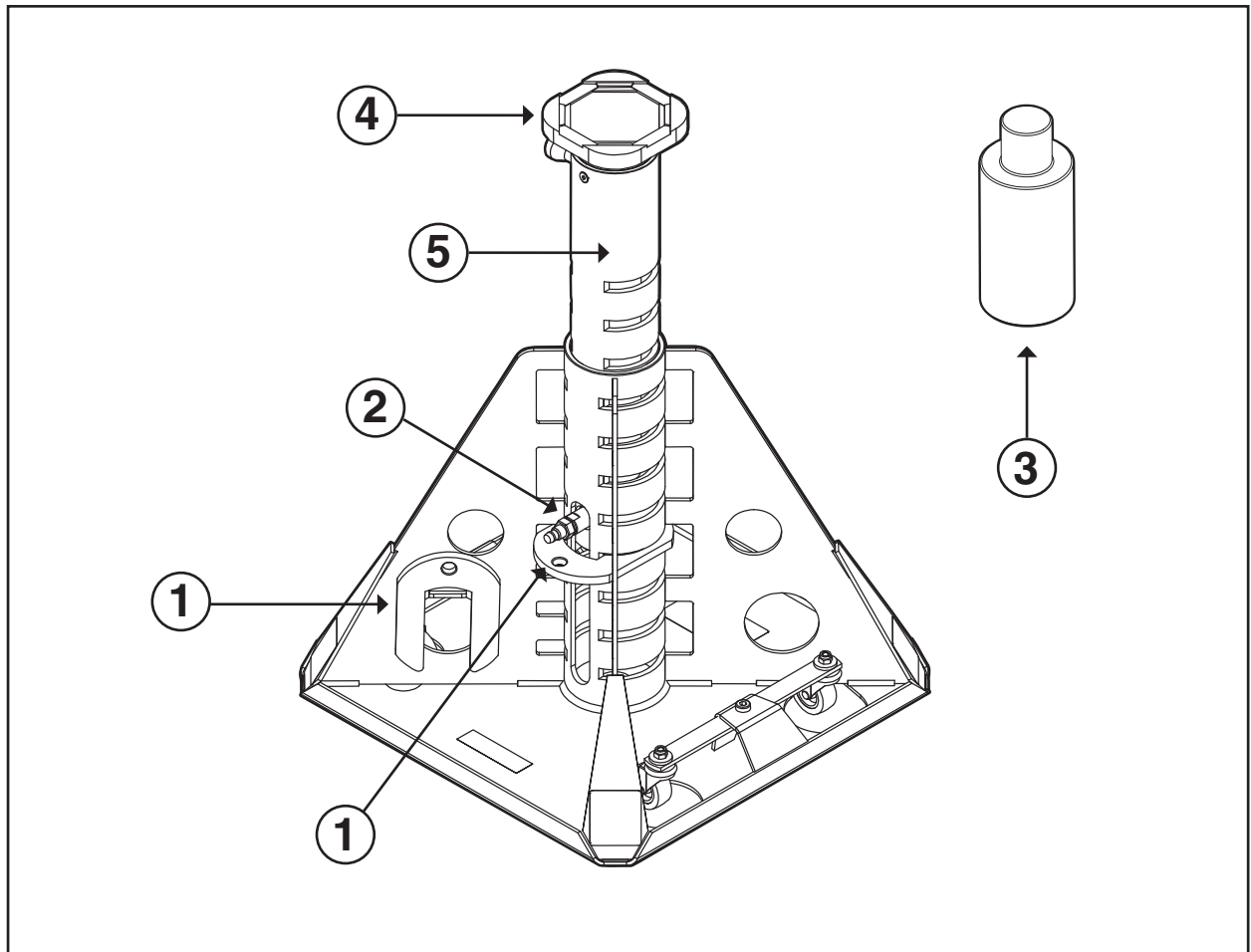
Vor Verwendung des Produkts stets die Benutzeranweisung lesen.



Maximallast 10 Tonnen (100 kN)



**STÜTZBOCK JO850 - BESCHREIBUNG**



**Stützbock JO850**

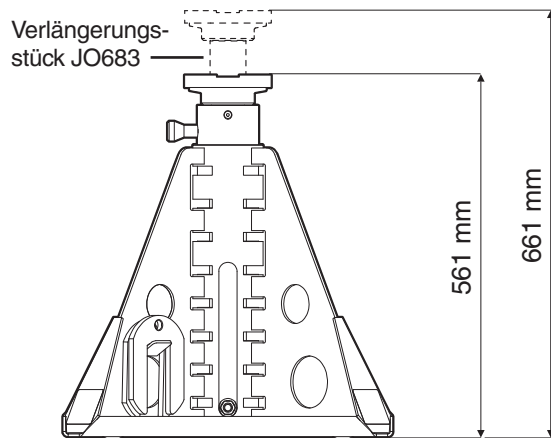
- |    |                      |                   |
|----|----------------------|-------------------|
| 1. | 2 × Keil             | JO823             |
| 2. | Hydraulikanschluss   | -                 |
| 3. | Verlängerungsstück   | JO683             |
| 4. | Druckplatte + Schutz | JO1182 bzw. 31401 |
| 5. | Zwischenstück        | -                 |



**Warnung!** Beim Auspacken des Stützbocks eine Hebevorrichtung wie einen herkömmlichen Kran oder einen Brückenkran verwenden.



### STÜTZBOCK JO850 - BESCHREIBUNG

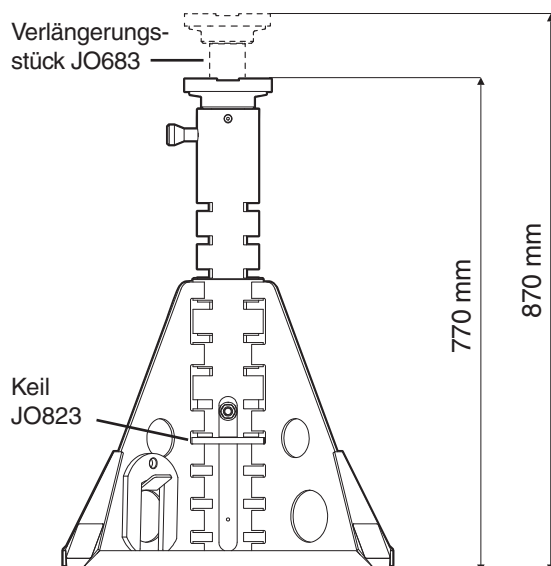


Der Stützbock lässt sich verwenden, ohne das Zwischenstück anzuheben. Die Mindesthöhe beträgt in diesem Fall 561 mm.

Wenn das Verlängerungsstück JO683 am Innenteil montiert wurde, beträgt die Mindesthöhe 661 mm.

Das Innenrohr lässt sich mit Handkraft stufenweise grob in eine beliebige Stellung bringen und ist anschließend unten mit einem Keil JO823 zu sichern. Die maximale Höhe dieser Ausführung beträgt 770 mm.

Wenn das Verlängerungsstück JO683 am Zylinder montiert wurde, beträgt die maximale Höhe 870 mm.



**Gefahr!** Zur Sicherung des Innenteils den Keil JO823 immer bis zum Anschlag hineinschieben.



**Gefahr!** Es darf nur Keil JO823 verwendet werden.



**Gefahr!** Es darf nur Verlängerungsstück JO683 verwendet werden.



**Gefahr!** Es darf nur ein Verlängerungsstück montiert sein.



**Gefahr!** Das Verlängerungsstück JO683 darf nur zusammen mit Stützbock JO850 verwendet werden.



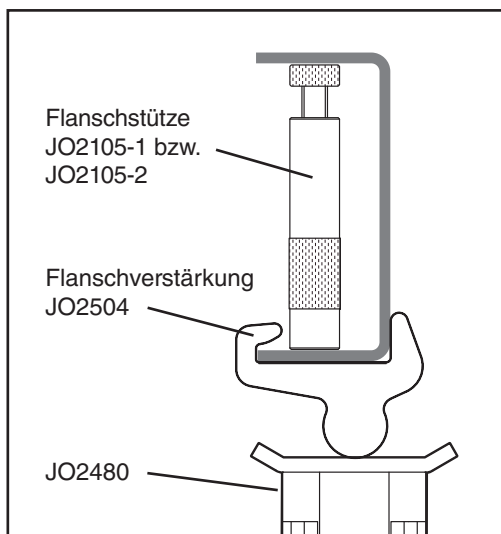
**Gefahr!** Stützbock JO850 darf höchstens mit 10 Tonnen (100 kN) belastet werden.



## ZUBEHÖR

### Flanschverstärkung für U-Strebe

Zwischen der Vertikalpresse und dem unteren Flansch eine Flanschverstärkung verwenden. Es gibt zwei Ausführungen, eine für Einfachrahmen (JO2504) und eine für Rahmen mit Innenprofil (JO2505). Darauf achten, dass der Rahmen nicht so stark gedreht wird, dass die Flanschverstärkung anschlägt und den Rahmenflansch verformt.



### Flanschverstärkung für U-Strebe (Einfachrahmen)

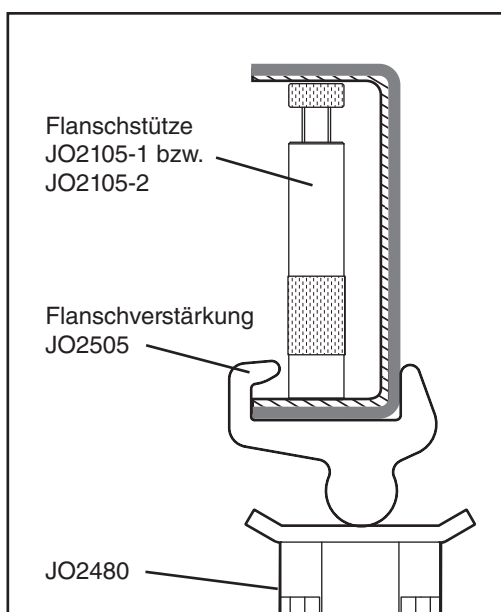
Beim Richten eines einfachen U-Streben-Rahmens ist Flanschverstärkung JO2504 zu verwenden, um Verformungen an der Rahmenstrebe zu vermeiden. Zwischen dem oberen und dem unteren Flansch Flanschstütze JO2105-1 oder JO2105-2 verwenden.



**Wichtig!** Nur Flanschverstärkung JO2504 darf verwendet werden.



**Wichtig!** Eine Flanschstütze verwenden. Empfohlen werden JO2105-1 und JO2105-2.



### Flanschverstärkung für U-Strebe (Doppelrahmen)

Beim Richten eines doppelten U-Streben-Rahmens ist Flanschverstärkung JO2505 zu verwenden, um Verformungen an der Rahmenstrebe zu vermeiden. Zwischen dem oberen und dem unteren Flansch Flanschstütze JO2105-1 oder JO2105-2 verwenden.



**Wichtig!** Nur Flanschverstärkung JO2505 darf verwendet werden.

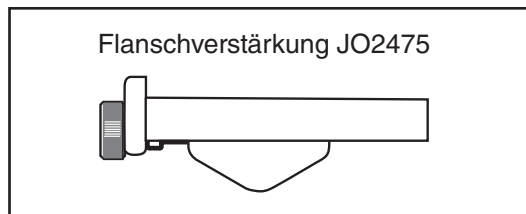


**Wichtig!** Eine Flanschstütze verwenden. Empfohlen werden JO2105-1 und JO2105-2.



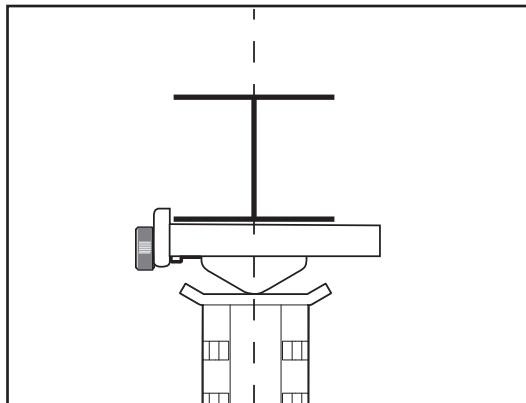


## ZUBEHÖR

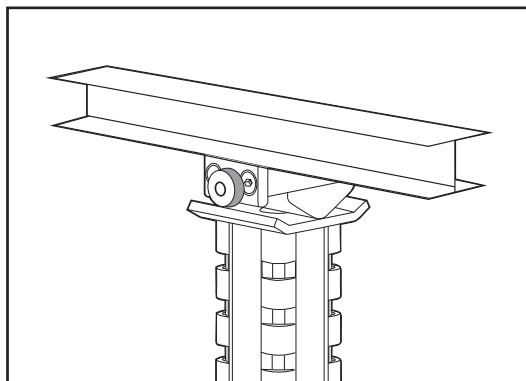


### Flanschverstärkung JO2475 für I-Strebe

Beim Richten in I-Stützen-Rahmen muss Flanschverstärkung JO2475 verwendet werden.



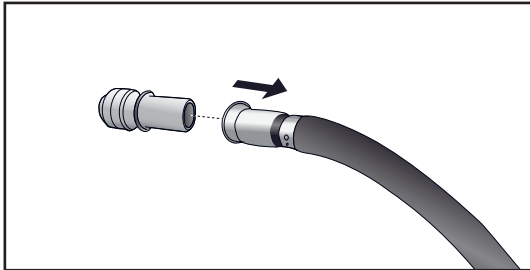
**Wichtig!** Sicherstellen, dass Flanschverstärkung und Vertikalpresse unter dem Rahmen zentriert sind.





## HANDHABUNG

Vor Beginn der Richtarbeiten die untenstehenden Sicherheitsvorschriften beachten.



Wenn die Pumpe unkontrolliert Druck aufbaut, zum Stoppen der Pumpe den Druckluftschlauch herausziehen.

### Einsatz einer Pumpe mit mehreren Anschlüssen

Beim Anschluss von Ausrüstung an einen Ventilblock ist Vorsicht geboten. Es besteht die Gefahr, dass kommunizierende Gefäße entstehen, die ein Strömen des Drucköls zwischen Zylindern zulassen. Es könnte somit zu unkontrollierten Bewegungen kommen. Vor dem Anschließen zusätzlicher Ausrüstung ist deshalb stets sicherzustellen, dass alle Ventile vollständig geschlossen sind.



**Gefahr!** Vor dem Anschließen von zusätzlicher Ausrüstung sicherstellen, dass **alle** Ventile vollständig geschlossen sind.

**Wichtig!** Jeweils nur eine Hydraulikeinheit betätigen und die übrigen Ventile geschlossen halten.



## VERTIKALPRESSE JO2480 - HANDHABUNG

### JO2480 verwendet als Stützbock

#### Allgemeines



**Gefahr!** Niemals unter angehobener Last arbeiten, ohne zuerst die Vertikalpresse zu sichern.



**Gefahr!** Vertikalpresse JO2480 darf höchstens mit 20 Tonnen (200 kN) belastet werden.



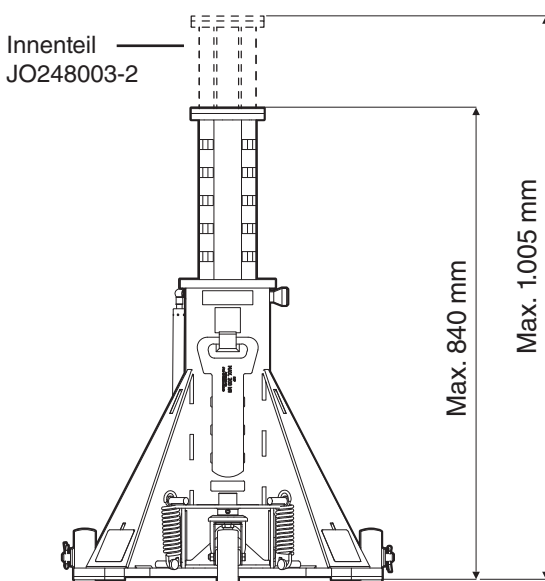
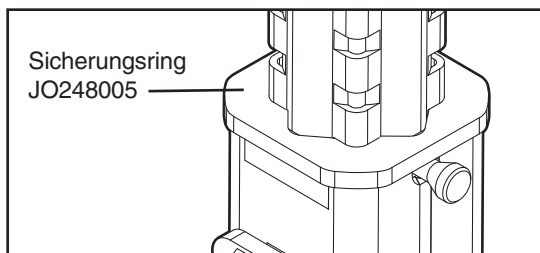
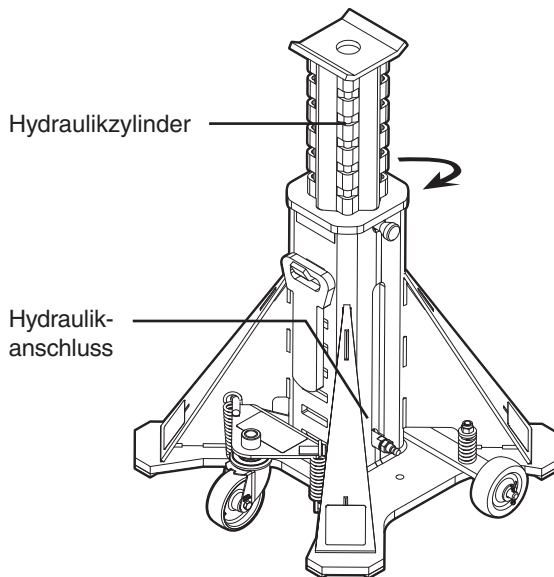
**Gefahr!** Einen Stützpunkt mit ausreichender Stabilität am Arbeitsobjekt verwenden.



**Gefahr!** Nur Sicherungsring JO248005 darf verwendet werden.



### VERTIKALPRESSE JO2480 - HANDHABUNG



### JO2480 verwendet als Stützbock

#### Mit abgesenktem Zwischenstück

Die Hydraulikpumpe an den Hydraulikanschluss anschließen und das Innenteil in die gewünschte Stellung anheben. Anschließend das Innenteil sichern, indem der Sicherungsring JO248005 im Uhrzeigersinn bis zum Anschlag gedreht wird. Den Hydraulikdruck ablassen und das Innenteil so absenken, dass die Last auf dem Sicherungsring ruht.

Flanschstütze und Flanschverstärkung nach Bedarf montieren.



**Gefahr!** Siehe allgemeine Warnungen auf Seite 19.



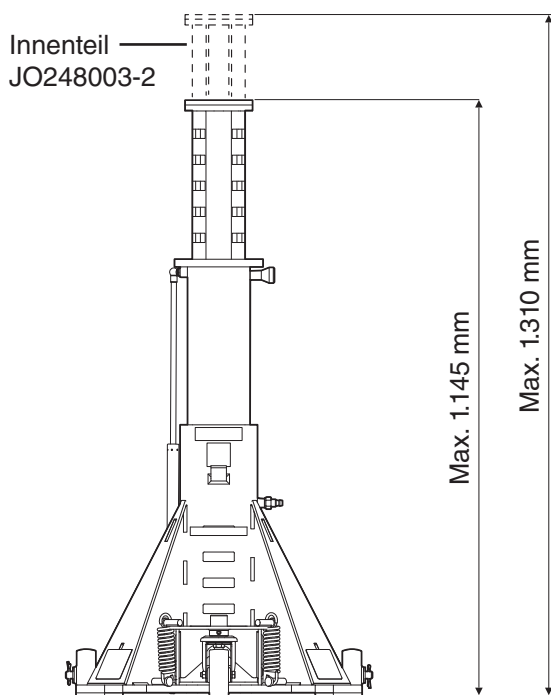
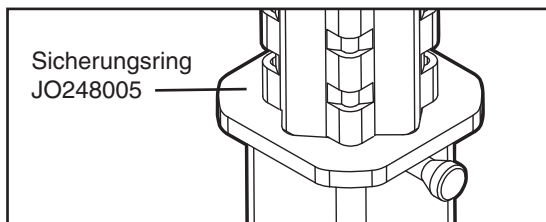
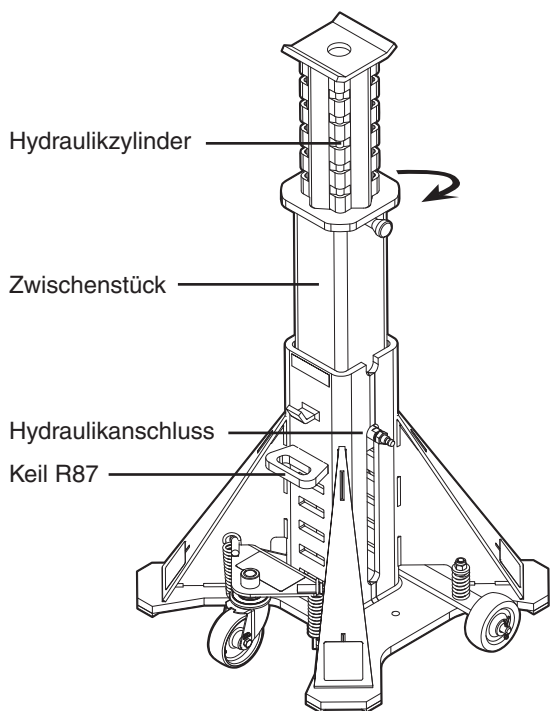
**Gefahr!** Nach dem Anheben: Den Hydraulikdruck ablassen und das Innenteil so absenken, dass die Last auf dem Sicherungsring ruht und nicht nur vom Zylinder getragen wird.



**Wichtig!** Beim Richten von Rahmen Flanschstütze und Flanschverstärkung verwenden. Siehe Seiten 16-17.



### VERTIKALPRESSE JO2480 - HANDHABUNG



### JO2480 verwendet als Stützbock

#### Mit angehobenem Zwischenstück

Das Zwischenstück mit Handkraft auf gewünschte Höhe anheben. Das Zwischenstück mit Keil R87 sichern. Die Hydraulikpumpe an den Hydraulikanschluss anschließen und das Innenteil auf gewünschte Höhe anheben. Anschließend das Innenteil sichern, indem der Sicherungsring JO248005 im Uhrzeigersinn bis zum Anschlag gedreht wird. Den Hydraulikdruck ablassen und das Innenteil so absenken, dass die Last auf dem Sicherungsring ruht.

Flanschstütze und Flanschverstärkung nach Bedarf montieren.



**Gefahr!** Siehe allgemeine Warnungen auf Seite 19.



**Gefahr!** Zur Sicherung des Zwischenstücks den Keil R87 immer bis zum Anschlag hineinschieben.



**Gefahr!** Es darf nur Keil R87 verwendet werden.



**Gefahr!** Nach dem Anheben: Den Hydraulikdruck ablassen und das Innenteil so absenken, dass die Last auf dem Sicherungsring ruht und nicht nur vom Zylinder getragen wird.



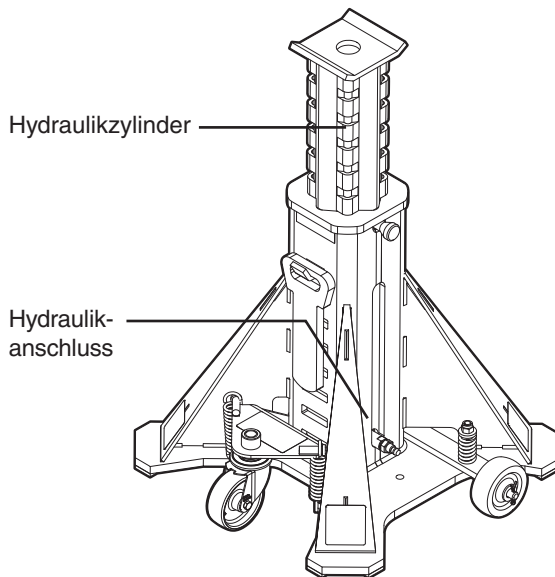
**Wichtig!** Beim Richten von Rahmen Flanschstütze und Flanschverstärkung verwenden. Siehe Seiten 16-17.



**Wichtig!** Beim Absenken des Zwischenstücks besteht Klemmgefahr zwischen Gestell und Zwischenstück.



## VERTIKALPRESSE JO2480 - HANDHABUNG



### JO2480 verwendet als Vertikalpresse

#### Mit abgesenktem Zwischenstück

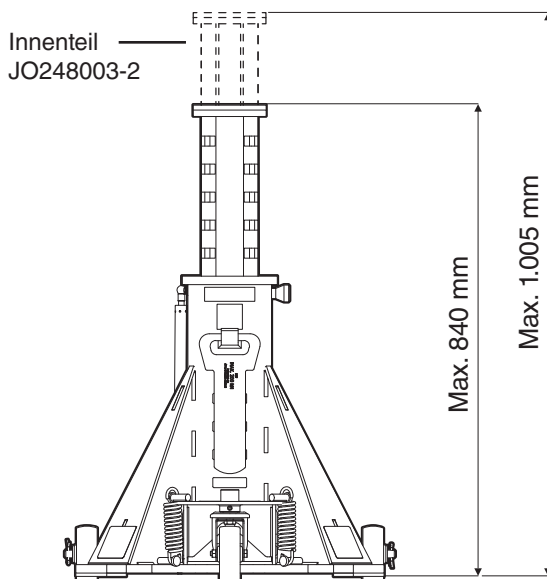
Die Hydraulikpumpe an den Hydraulikanschluss anschließen und den Zylinder auf gewünschte Höhe anheben. Beim Richten von Rahmen Flanschstütze und Flanschverstärkung montieren, siehe Seiten 16-17.



**Gefahr!** Vertikalpresse JO2480 darf höchstens mit 20 Tonnen (200 kN) belastet werden.

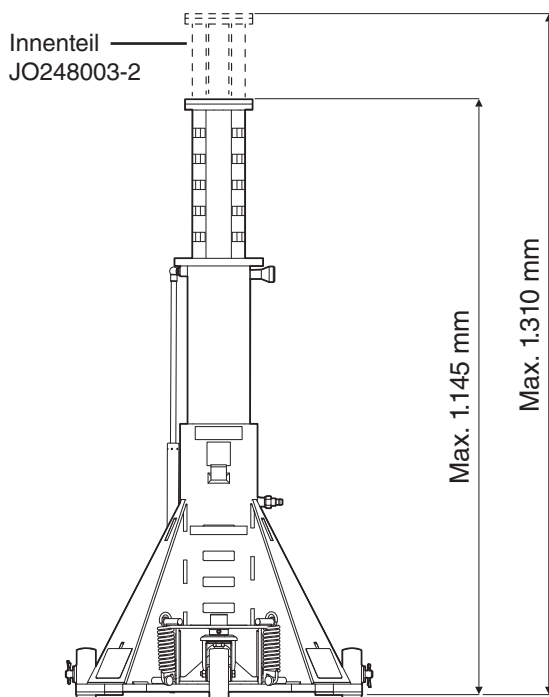
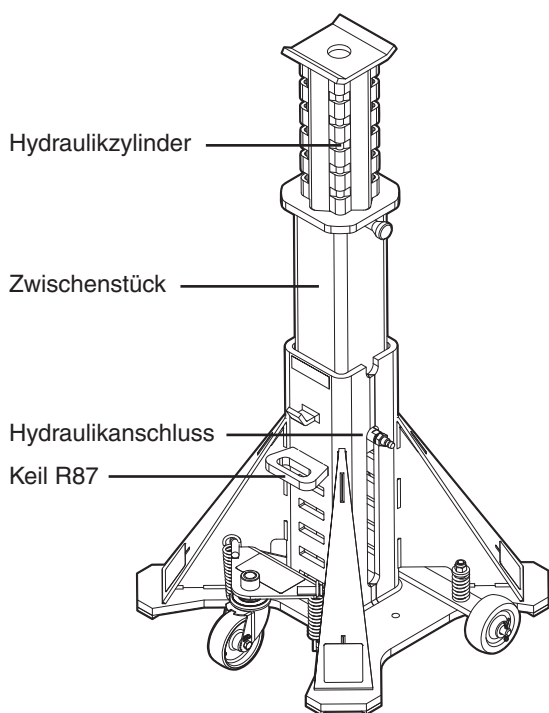


**Wichtig!** Beim Richten von Rahmen Flanschstütze und Flanschverstärkung verwenden. Siehe Seiten 16-17.





## VERTIKALPRESSE JO2480 - HANDHABUNG



### JO2480 verwendet als Vertikalpresse

#### Mit angehobenem Zwischenstück

Das Zwischenstück mit Handkraft auf gewünschte Höhe anheben. Das Zwischenstück mit Keil R87 sichern. Die Hydraulikpumpe an den Hydraulikanschluss anschließen und den Zylinder auf gewünschte Höhe anheben. Beim Richten von Rahmen Flanschstütze und Flanschverstärkung montieren, siehe Seiten 16-17.



**Gefahr!** Zur Sicherung des Zwischenstücks den Keil R87 immer bis zum Anschlag hineinschieben.



**Gefahr!** Vertikalpresse JO2480 darf höchstens mit 20 Tonnen (200 kN) belastet werden.



**Warnung!** Beim Absenken des Zwischenstücks besteht Klemmgefahr zwischen Gestell und Zwischenstück.



**Wichtig!** Beim Richten von Rahmen Flanschstütze und Flanschverstärkung verwenden. Siehe Seiten 16-17.



## VERTIKALPRESSE SR74 - HANDHABUNG

### SR74 verwendet als Stützbock

#### Allgemeines



**Gefahr!** Niemals unter angehobener Last arbeiten, ohne zuerst die Vertikalpresse zu sichern.



**Gefahr!** Nur Hydraulikzylinder H1005 / I-CF320 darf verwendet werden.



**Gefahr!** Es darf nur **ein einziger** Hydraulikzylinder verwendet werden.



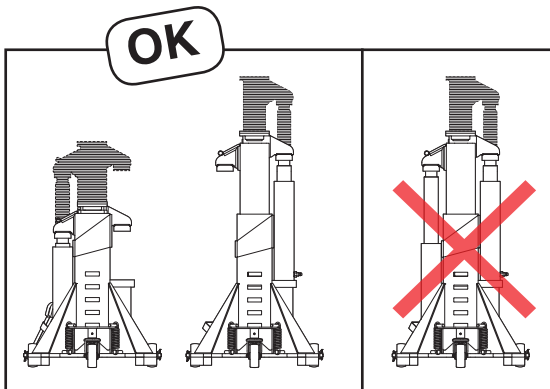
**Gefahr!** Einen Stützpunkt mit ausreichender Stabilität am Arbeitsobjekt verwenden.



**Gefahr!** Es darf nur Keil R87 verwendet werden.



**Wichtig!** Beim Absenken des Zwischenstücks besteht Klemmgefahr zwischen Gestell und Zwischenstück.

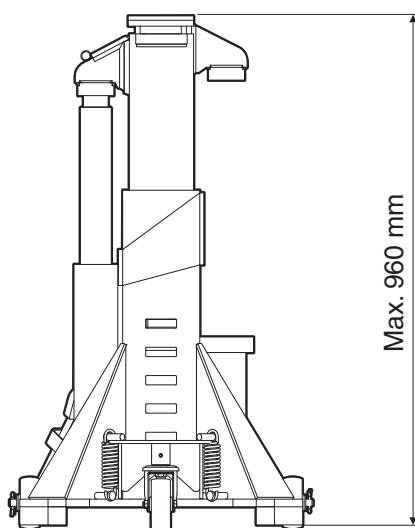
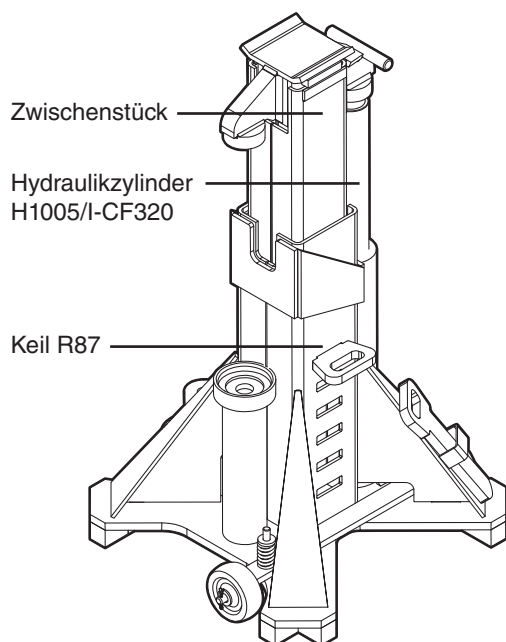


OK





## VERTIKALPRESSE SR74 - HANDHABUNG



### SR74 verwendet als Stützbock

#### Erste Stufe mit Hydraulikzylinder angehoben

Den Hydraulikzylinder H1005 / I-CF320 in der unteren Zylinderhalterung positionieren und den Hydraulikschlauch anschließen. Das Zwischenstück in die gewünschte Stellung anheben und mit Keil R87 sichern. Den Hydraulikdruck ablassen und das Zwischenstück so absenken, dass die Last auf dem Keil ruht.

Beim Richten von Rahmen Flanschstütze und Flanschverstärkung montieren, siehe Seiten 16-17.



**Gefahr!** Siehe allgemeine Warnungen auf Seite 24.



**Gefahr!** Zur Sicherung des Zwischenstücks den Keil R87 immer bis zum Anschlag hineinschieben.



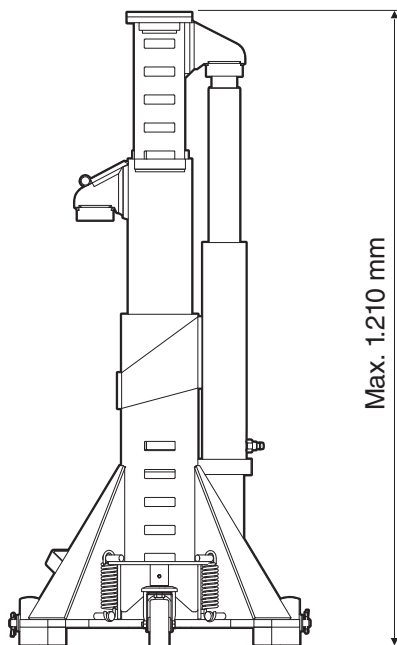
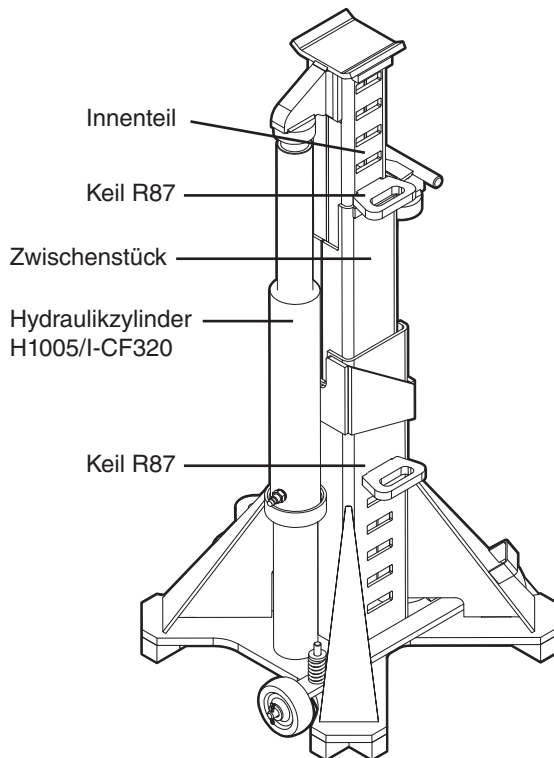
**Gefahr!** Nach dem Anheben: Den Hydraulikdruck ablassen und das Zwischenstück so absenken, dass die Last auf dem Keil ruht und nicht nur vom Zylinder getragen wird.



**Wichtig!** Beim Richten von Rahmen Flanschstütze und Flanschverstärkung verwenden. Siehe Seiten 16-17.



## VERTIKALPRESSE SR74 - HANDHABUNG



### SR74 verwendet als Stützbock

#### Zweite Stufe angehoben

Das Zwischenstück mit Handkraft in die gewünschte Stellung anheben. Wenn das obere Loch im Gestell mit dem Zwischenstück übereinstimmt, dieses mit Keil R87 sichern. Den Hydraulikzylinder H1005 / I-CF320 in der oberen Zylinderhalterung positionieren und den Hydraulikschlauch anschließen. Das Innenteil in die gewünschte Stellung anheben und mit Keil R87 sichern. Den Hydraulikdruck ablassen und das Innenteil so absenken, dass die Last auf dem Keil ruht.

Beim Richten von Rahmen Flanschstütze und Flanschverstärkung montieren, siehe Seiten 16-17.



**Gefahr!** Siehe allgemeine Warnungen auf Seite 24.



**Gefahr!** Sowohl das Zwischenstück als auch das Innenteil müssen jeweils mit einem Keil R87 gesichert werden.



**Gefahr!** Sicherstellen, dass Keil R87 korrekt im Zwischenstück montiert ist. Siehe Seite 12.



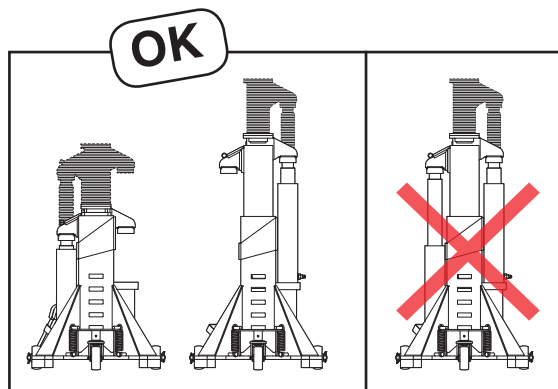
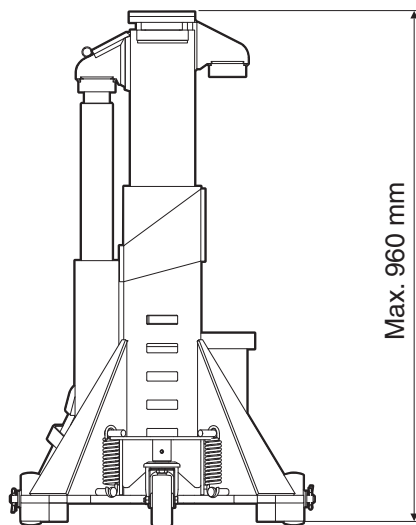
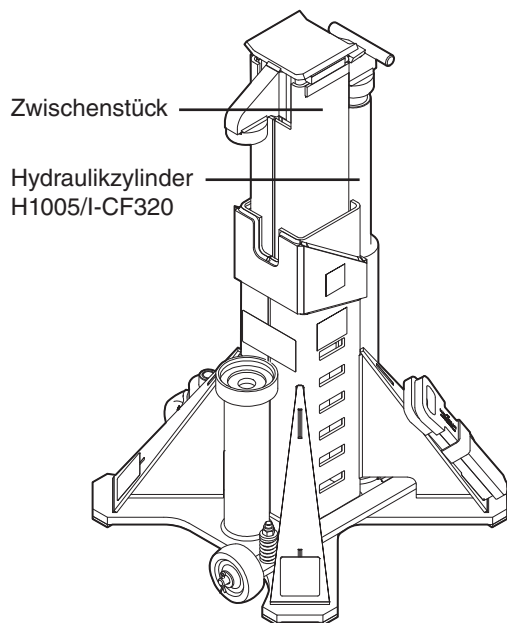
**Gefahr!** Nach dem Anheben: Den Hydraulikdruck ablassen und das Innenteil so absenken, dass die Last auf dem Keil ruht und nicht nur vom Zylinder getragen wird.



**Wichtig!** Beim Richten von Rahmen Flanschstütze und Flanschverstärkung verwenden. Siehe Seiten 16-17.



## VERTIKALPRESSE SR74 - HANDHABUNG



### SR74 verwendet als Vertikalpresse

#### Zylinder in erster Stufe

Den Hydraulikzylinder H1005 / I-CF320 in der unteren Zylinderhalterung positionieren und den Hydraulikschlauch anschließen. Beim Richten von Rahmen Flanschstütze und Flanschverstärkung montieren, siehe Seiten 16-17.



**Gefahr!** Nur Hydraulikzylinder H1005 / I-CF320 darf verwendet werden.



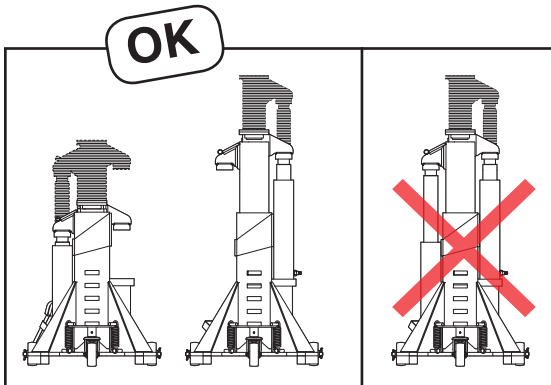
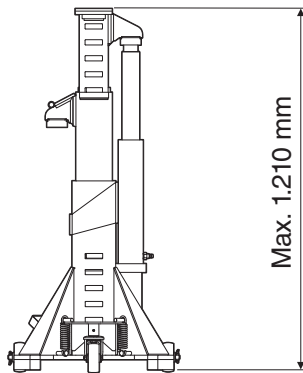
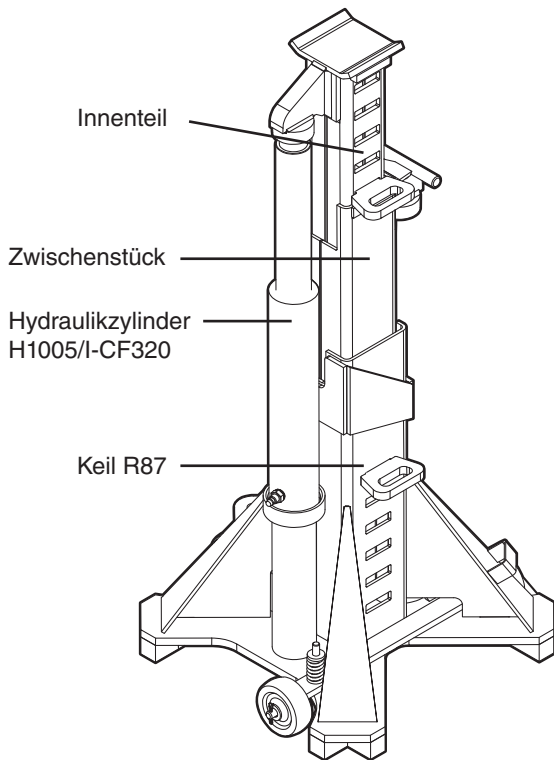
**Gefahr!** Es darf nur **ein einziger** Hydraulikzylinder verwendet werden.



**Wichtig!** Beim Richten von Rahmen Flanschstütze und Flanschverstärkung verwenden. Siehe Seiten 16-17.



### VERTIKALPRESSE SR74 - HANDHABUNG



### SR74 verwendet als Vertikalpresse

#### Zylinder in zweiter Stufe

Das Zwischenstück mit Handkraft in die gewünschte Stellung anheben. Wenn das obere Loch im Gestell mit dem Zwischenstück übereinstimmt, dieses mit Keil R87 sichern.

Den Hydraulikzylinder H1005 / I-CF320 in der oberen Zylinderhalterung positionieren und den Hydraulikschlauch anschließen. Beim Richten von Rahmen Flanschstütze und Flanschverstärkung montieren, siehe Seiten 16-17.



**Gefahr!** Zur Sicherung des Zwischenstücks den Keil R87 immer bis zum Anschlag hineinschieben.



**Gefahr!** Sicherstellen, dass Keil R87 korrekt im Zwischenstück montiert ist. Siehe Seite 12.



**Gefahr!** Es darf nur Keil R87 verwendet werden.



**Gefahr!** Nur Hydraulikzylinder H1005 / I-CF320 darf verwendet werden.



**Gefahr!** Es darf nur **ein einziger** Hydraulikzylinder verwendet werden.



**Wichtig!** Beim Richten von Rahmen Flanschstütze und Flanschverstärkung verwenden. Siehe Seiten 16-17.



## STÜTZBOCK JO850 - HANDHABUNG

### JO850 verwendet als Stützbock

#### Allgemeines

JO850 darf nur als Stützbock verwendet werden, nicht als Vertikalpresse.



**Gefahr!** Niemals unter angehobener Last arbeiten, ohne zuerst den Stützbock zu sichern.



**Gefahr!** Stützbock JO850 darf höchstens mit 10 Tonnen (100 kN) belastet werden.



**Gefahr!** Einen Stützpunkt mit ausreichender Stabilität am Arbeitsobjekt verwenden.



**Gefahr!** Es darf nur **ein einziges** Verlängerungsstück JO683 verwendet werden.



**Gefahr!** Das Verlängerungsstück JO683 darf nur zusammen mit Stützbock JO850 verwendet werden.



**Gefahr!** Es darf nur Keil JO823 verwendet werden.



**Wichtig!** Stützbock JO850 darf nicht als Vertikalpresse verwendet werden.

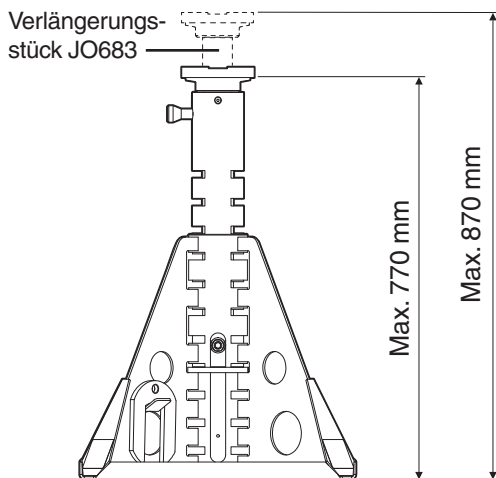
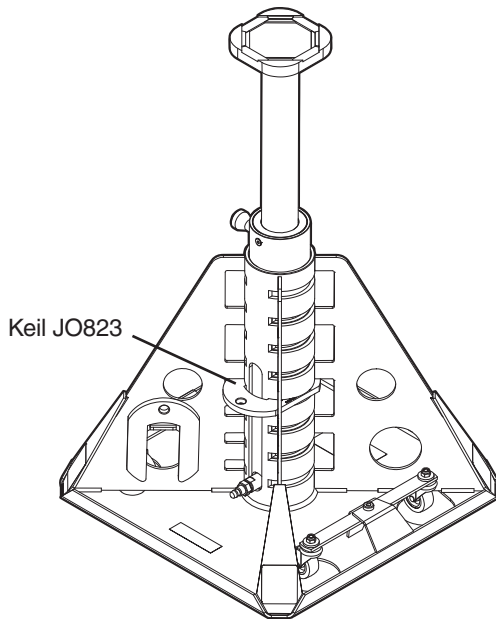


## STÜTZBOCK JO850 - HANDHABUNG

### JO850 verwendet als Stützbock

#### Mit abgesenktem Innenteil

Den Hydraulikschlauch anschließen und das Innenteil auf gewünschte Höhe anheben. Anschließend das Innenteil mit einem Keil JO823 sichern. Den Hydraulikdruck ablassen und das Innenteil so absenken, dass die Last auf dem Keil ruht.



**Gefahr!** Siehe allgemeine Warnungen auf Seite 29.



**Gefahr!** Zur Sicherung des Innenteils den Keil JO823 immer bis zum Anschlag hineinschieben.



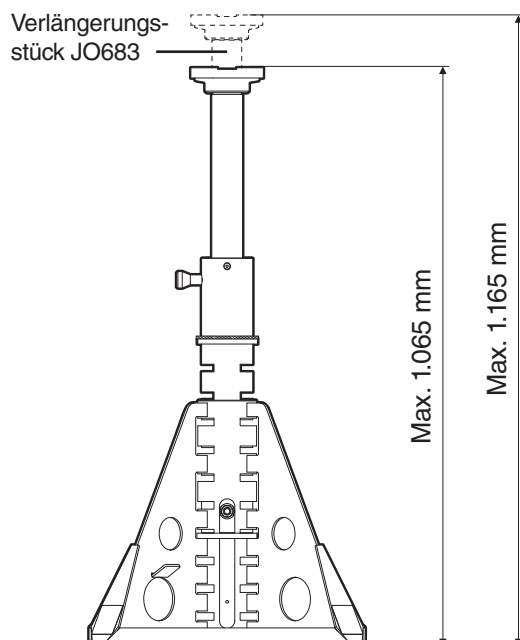
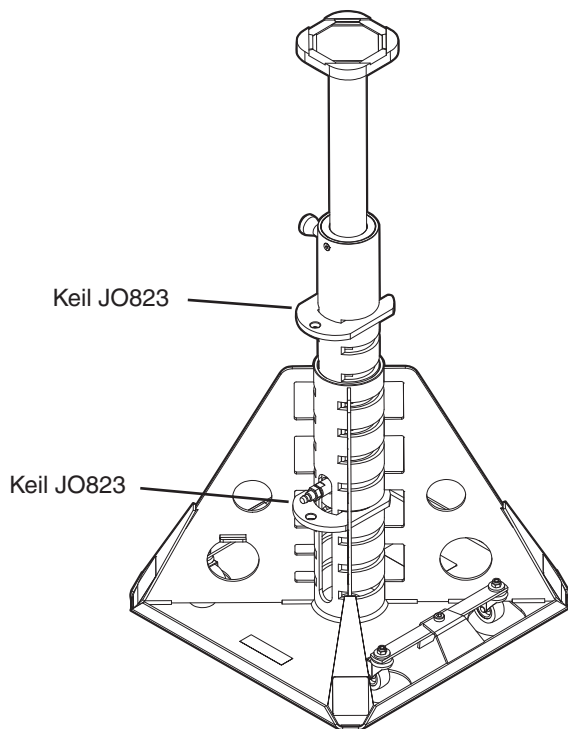
**Gefahr!** Nach dem Anheben: Den Hydraulikdruck ablassen und das Innenteil so absenken, dass die Last auf dem Keil ruht und nicht nur vom Zylinder getragen wird.



**Wichtig!** Zwischen dem Arbeitsobjekt und dem Innenteil, das angehoben wird, besteht Klemmgefahr.



## STÜTZBOCK JO850 - HANDHABUNG



### JO850 verwendet als Stützbock

#### Mit angehobenem Innenteil

Das Innenteil mit Handkraft in die gewünschte Stellung anheben. Anschließend das Innenteil mit einem Keil JO823 sichern.

Den Hydraulikschlauch anschließen und das Innenteil auf gewünschte Höhe anheben. Anschließend das Innenteil mit einem Keil JO823 sichern. Den Hydraulikdruck ablassen und das Innenteil so absenken, dass die Last auf dem Keil ruht.



**Gefahr!** Siehe allgemeine Warnungen auf Seite 29.



**Gefahr!** Sowohl das Zwischenstück als auch das Innenteil müssen jeweils mit einem Keil JO823 gesichert werden. Die Keile sind bis zum Anschlag hineinzuschieben.



**Gefahr!** Nach dem Anheben: Den Hydraulikdruck ablassen und das Innenteil so absenken, dass die Last auf dem Keil ruht und nicht nur vom Zylinder getragen wird.



**Wichtig!** Zwischen dem Arbeitsobjekt und dem Innenteil, das angehoben wird, besteht Klemmgefahr.



## ALLGEMEINES

### Hersteller

JOSAM AB  
Box 418, Maskingatan 5  
SE-701 48 Örebro  
Schweden

### Gerätebezeichnung

JO2480, SR74 und JO850

### Bestimmungsgemäßer Einsatzbereich und bestimmungsgemäße Einsatzumgebung

Das Gerät ist für den Einsatz in geschlossenen Räumen in Werkstattumgebung für die Reparatur von Fahrzeugschäden bestimmt.

### Garantie

JOSAM AB gewährt für die Maschine eine Garantie von einem Jahr ab dem Liefertag. Die Garantie betrifft Materialfehler und setzt normale Wartung und Pflege voraus.

Die Garantie setzt voraus, dass:

- das Gerät korrekt installiert und gemäß den geltenden Bestimmungen abgenommen wurde,
- die Ausrüstung nicht ohne Zustimmung von JOSAM AB modifiziert oder umgebaut wurde,
- bei etwaigen Reparaturen ausschließlich Originalteile von JOSAM AB verwendet wurden,
- Handhabung und Wartung in Einklang mit den Anweisungen in dieser Betriebsanleitung ausgeführt wurden.

### Wiederverwertung

Das Gerät ist gemäß den örtlichen Bestimmungen zu recyceln.

### Originalsprache

Die Originalsprache dieser Benutzer- und Sicherheitsvorschriften ist Schwedisch.





## WARTUNG

### **Gasdruckfeder**

Regelmäßig prüfen, dass sich die Gasdruckfeder im einwandfreien Zustand befindet.

### **Keile**

Regelmäßig prüfen, dass sich die Keile im einwandfreien Zustand befinden.

### **Pumpe**

Die Pumpe regelmäßig warten, um die Funktionstüchtigkeit zu gewährleisten. Siehe separate Bedienungsanleitung der jeweiligen Pumpe.

### **Zylinder**

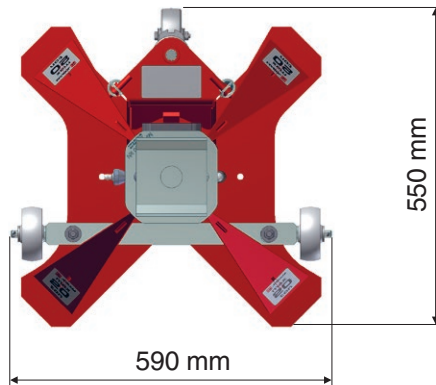
Den Zylinder zu Pflegezwecken einmal im Monat vollständig ausfahren. Den Zylinder alle zwei Jahre mit neuen Dichtungen versehen. Bei Undichtigkeiten den Zylinder mit neuen Dichtungen versehen sowie die Schnellkupplungen und den Kolben überprüfen. Übrige Wartung des Zylinders siehe separate Bedienungsanleitung T 137 (ENERPAC) oder 650.98 (NIKE).

### **Weitere Wartungsarbeiten**

Zur weiteren Wartung der Maschine mit JOSAM Kontakt aufnehmen.



**TECHNISCHE DATEN**



**Vertikalpresse JO2480**

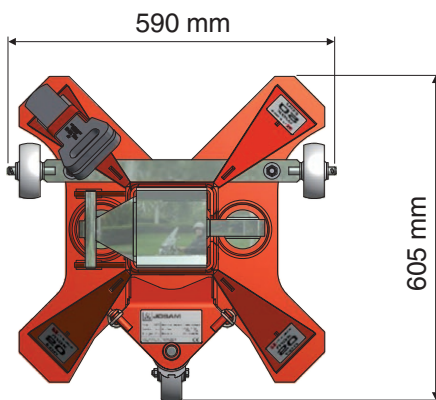
Gewicht: . . . . . 93,5 kg

Abmessungen (L x B): . . . 590 x 550 mm

Mindesthöhe: . . . . . 555 mm (720 mm\*)

Maximale Höhe: . . . . . 1.145 mm (1.310 mm\*)

\* = mit Innenteil JO248003-2



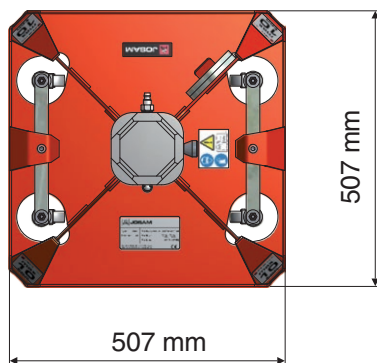
**Vertikalpresse SR74**

Gewicht: . . . . . 110 kg

Abmessungen (L x B): . . . 605 x 590 mm

Mindesthöhe: . . . . . 555 mm

Maximale Höhe: . . . . . 1.145 mm



**Stützbock JO850**

Gewicht: . . . . . 48 kg

Abmessungen (L x B): . . . 507 x 507 mm

Mindesthöhe: . . . . . 561 mm (661 mm\*)

Maximale Höhe: . . . . . 770 mm (870 mm\*)

\* = mit Verlängerungsstück JO823



**EG-KONFORMITÄTSERKLÄRUNG**



**JOSAM**

## Konformitätserklärung

Maschinenrichtlinie 2006/42/EG, Angang 2, Abschnitt A  
(AFS 2008:3, Angang 2, Abschnitt A)

Hersteller: JOSAM AB  
Maskingatan 5  
Box 419  
SE-701 48 ÖREBRO  
Schweden

### Versichert hiermit, dass

Maschine: **Vertikalpressen JO2480 & SR74 und Stützbock JO850**  
zur Verwendung zusammen mit  
**Lufthydraulische Pumpe**  
**H1017 oder H1018 oder H1019**

erfüllt die Bestimmungen gemäß AFS 2008:3

Folgender Standard wurde als Vorgabe verwendet:

SS-EN ISO 12100:2010

Bevollmächtigt für die Zusammenstellung der technischen Dokumentation:

Marco Verveer  
JOSAM AB  
Maskingatan 5  
Box 419  
SE-701 48 ÖREBRO  
Schweden

.....  
*Johan Nordström, Geschäftsführer*

*Göteborg den 19.2.2014*



Diese Seite wurde absichtlich freigelassen.

Hersteller:

**JOSAM AB**

Box 419 • SE-701 48 • ÖREBRO, Schweden

Telefon: +46 19 30 40 00 • Fax: +46 19 32 03 16

E-Mail: [info@josam.se](mailto:info@josam.se) • Internet: [www.josam.se](http://www.josam.se)

Auf umweltfreundlichem Papier gedruckt

